



**Вентиляционные установки CVC  
Model G1-1, V1-1 (AC)**



*Данное описание характеризует базовую модель. В зависимости от условий монтажа, эксплуатации или требований заказчика установки могут быть изготовлены с другими характеристиками.*

## **Назначение и область применения**

Установка вентиляционная Model G1-1,V1-1 предназначена для общеобменной вентиляции помещений. Компактность установки позволяет располагать её под потолком или у стены, экономя при этом пространство.

В состав установки входит:

- пластинчатый рекуператор для утилизации теплоты вытяжного воздуха;
- фильтры для очистки воздуха;
- вентиляторы для перемещения воздуха;
- нагреватель для подогрева приточного воздуха (электрический РТС или водяной);
- интегрированная система автоматики с дистанционным пультом управления;
- управление компрессорно-конденсаторным блоком (охладитель, комнатный датчик и реле защиты от обмерзания в состав установки не входит - поставляется отдельно)
- управление по WiFi со смартфона ОС Android

Дополнительные элементы и опции, поставляемые отдельно:

- воздушные заслонки;
- гибкие вставки;
- шумоглушители;
- охладитель;
- порошковая покраска.

Корпус установки выполнен из оцинкованной стали и, по запросу, снаружи может быть покрыт порошковой краской. Стандартно панели в исполнении G имеют толщину 25 мм, в исполнении V 50мм. Панели заполнены слоем теплошумоизоляции на основе негорючей минеральной ваты.

Пластинчатый рекуператор имеет алюминиевые ламели для обеспечения эффективной передачи теплоты.

Фильтры, предусмотренные в установке, стандартно имеют классы фильтрации G4 и для приточного и вытяжного воздуха соответственно, но могут быть заменены на другой класс.

АС вентиляторы с автотрансформаторным регулированием - 3 скорости. На пониженных скоростях возможно появление трансформаторного гула.

В случае выбора электронагревателя в установке применяется саморегулируемый ТЭН на технологии РТС, который позволяет безопасно осуществлять нагрев приточного воздуха.

Нижняя крышка съемная у модели G, что позволяет проводить обслуживание снизу, когда установка подвешена под потолком.

У модели V сторона обслуживания – сбоку.

Так как на вытяжной стороне рекуператора возможно образование конденсата, в нижнюю панель встроен поддон со сливным патрубком. К этому патрубку необходимо подключить дренажную линию, на которой предусмотреть гидрозатвор (сифон).

С торцевых сторон установки имеются патрубки для подключения воздуховодов.

На передней панели расположен блок управления, на базе свободно-программируемого контроллера, адаптированного для работы в составе установки Model G1-1,V1-1.

В комплекте имеется дистанционный пульт управления с жидкокристаллическим дисплеем. Возможно изготовление установки, управляемой пультом с сенсорным экраном или от системы диспетчеризации. В модельном ряду установок Model G1-1,V1-1, есть варианты, для использования в помещениях с повышенной влажностью. Подробные технические характеристики на Model G1,V1 (Aqua) в отдельном описании по запросу.

Условия размещения:

Исполнение с индексом **25с** имеет каркасно-панельную конструкцию с изоляцией 25 мм: Установка должна располагаться в помещении с температурой не ниже + 5 °С. Не допускается попадание влаги на клеммные соединения. Класс защиты – IP40. Класс защиты от поражения электрическим током - I. Исполнение **50m** имеет бескаркасную конструкцию с изоляцией 50 мм: Установка может располагаться вне помещений при температуре до -30 °С. Для защиты от осадков следует организовывать навес. Трап слива конденсата следует утеплить и проложить греющий кабель. Воздуховоды и трубопроводы следует тщательно утеплить. При наличии водяного нагревателя наружное размещение установок в условиях с температурой ниже +5°С градусов не рекомендуется. Установка обеспечивает защиту от частичного попадания пыли. Класс защиты – IP50. Класс защиты от поражения электрическим током - I.

### Технические характеристики

Типоразмер	L, м3/ч	Площадь помещения, м <sup>2</sup>	Подключение, В	Кол-во скоростей	Вентилятор		Нагреватель		Шум Lp (3м), дБ(А)
					Мощность, кВт	Ток, А	Мощность, кВт	Ток ТЭНа (на фазу), А	
<b>1745</b>	100	40	1~220	3	0,14	0,64	0,37	1,7	33,6
<b>1746</b>	300	120	1~220	3	0,16	0,74	1,5	6,8	32,3
<b>1747</b>	400	160	1~220	3	0,28	1,24	2,3	10,2	41,6
<b>1748</b>	800	320	3~380	3	0,32	1,5	4,5	7,6	44,7
<b>1749</b>	800	320	1~220	3	0,32	1,5	4,5	-	44,7
<b>1750</b>	1500	600	3~380	3	0,64	3,0	10,5	17,6	45,7
<b>1751</b>	1500	600	1~220	3	0,64	3,0	15,9	-	45,7

Площадь помещения рассчитана из условия обеспечения однократного воздухообмена при высоте потолков 2,5 метра.

Lp, дБ(А) - Уровень звукового давления в окружение на расстоянии 3 метров. При работе АС-вентиляторов на пониженных скоростях может возникать дополнительный трансформаторный гул.

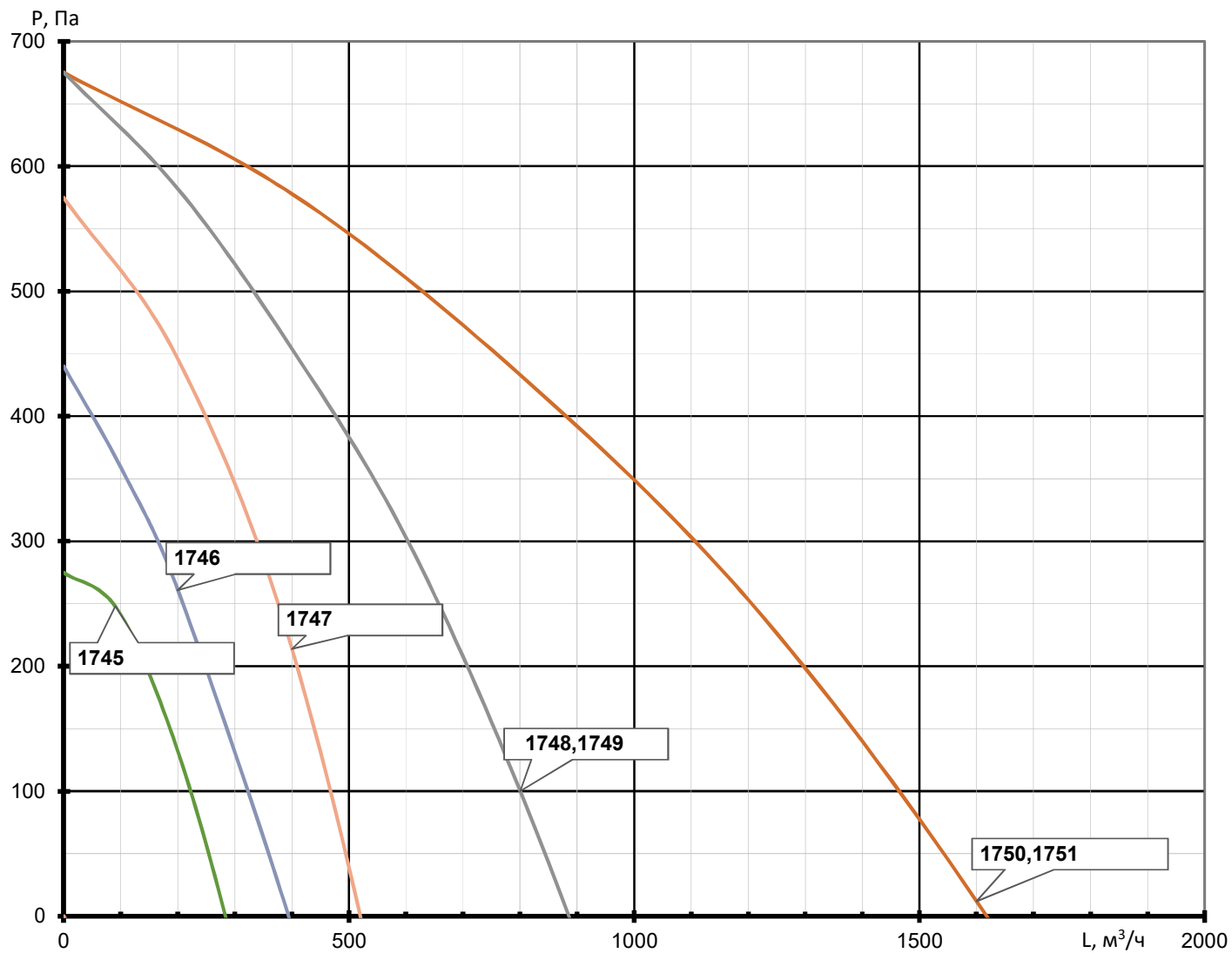
Номинальный режим рекуператора: на входе -24°С ; на вытяжке: +25°С 40%.

Номинальная мощность электронагревателя рассчитана из условий нагрева номинального расхода воздуха до 16°С (с учетом работы рекуператора).

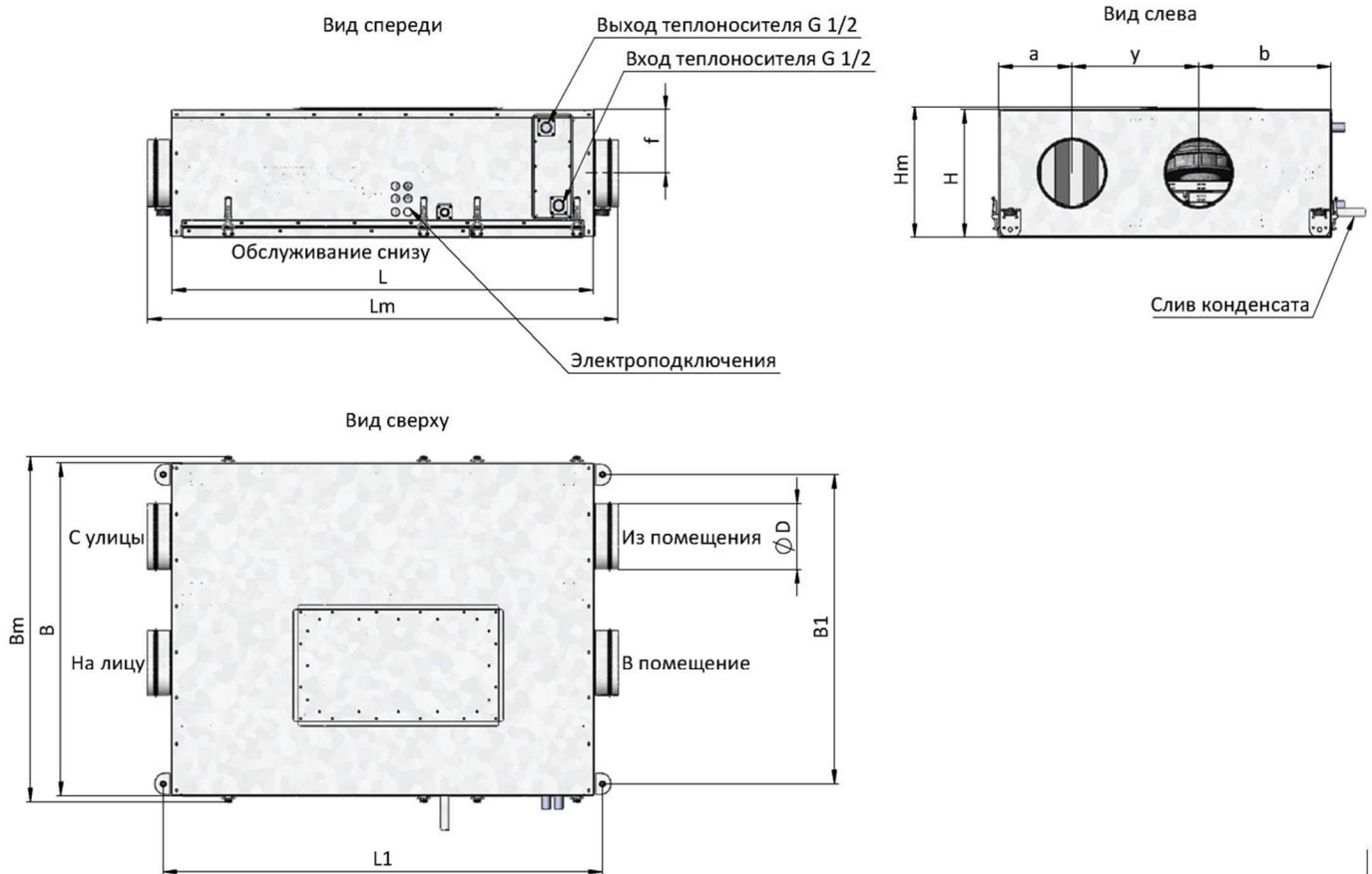
Водяной нагреватель рассчитан на нагрев воздуха с -10°С до 16°С при температуре теплоносителя 80/60°С.

Если, при низких температурах наружного воздуха, мощности нагревателя недостаточно чтобы достичь желаемую температуру приточного воздуха, то происходит автоматическое снижение производительности вентилятора.

### Аэродинамическая характеристика



## Габаритные размеры Model G1-1 1745-1749

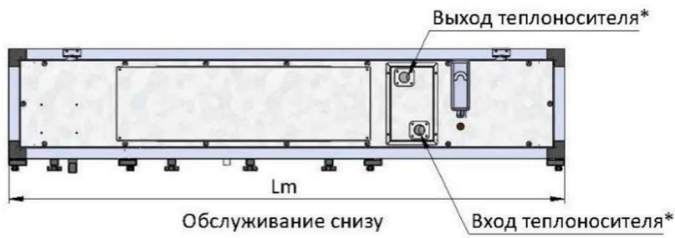


Типоразмер	L, мм	B, мм	H, мм	L1, мм	B1, мм	a, мм	y, мм	b, мм	f, мм	D, мм	Lm, мм	Bm, мм	Hm, мм	Вес, кг
<b>1745</b>	1013	800	305	1053	742	177	304	318	152	Ø 125	<b>1133</b>	<b>830</b>	<b>305</b>	55
<b>1746</b>	1013	800	305	1053	742	177	304	318	152	Ø 160	<b>1133</b>	<b>830</b>	<b>305</b>	55
<b>1747</b>	1013	800	305	1053	742	177	304	318	152	Ø 200	<b>1133</b>	<b>830</b>	<b>305</b>	55
<b>1747/1</b>	1226	816	308	1266	758	182	310	323	154	Ø 200	<b>1346</b>	<b>846</b>	<b>308</b>	77
<b>1747/2</b>	1226	816	308	1266	758	182	310	323	154	Ø 200	<b>1346</b>	<b>846</b>	<b>308</b>	77
<b>1748,1749</b>	1226	816	308	1266	758	182	310	323	154	Ø 200	<b>1346</b>	<b>846</b>	<b>308</b>	78

У варианта с водяным нагревателем, патрубки теплоносителя выступают за габарит Bm максимум на 100 мм.

## Габаритные размеры Model G1-1 1750,1751

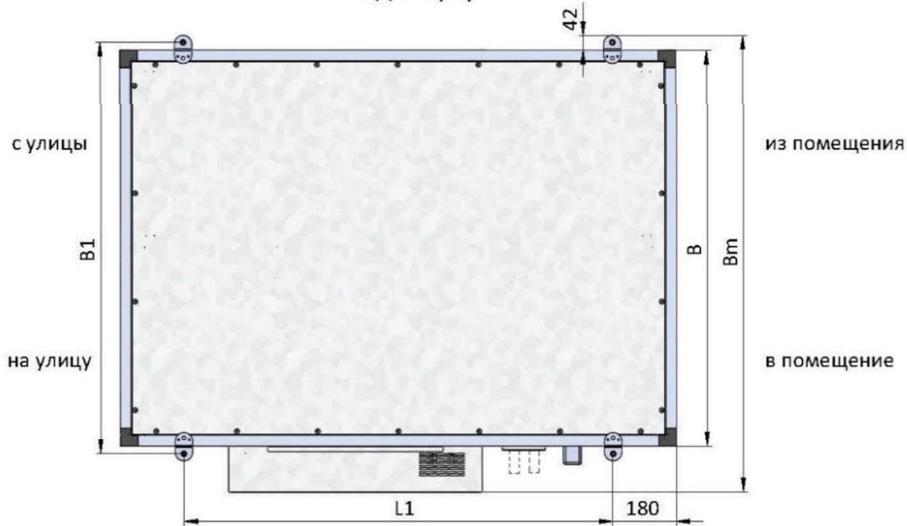
Вид спереди



Вид слева

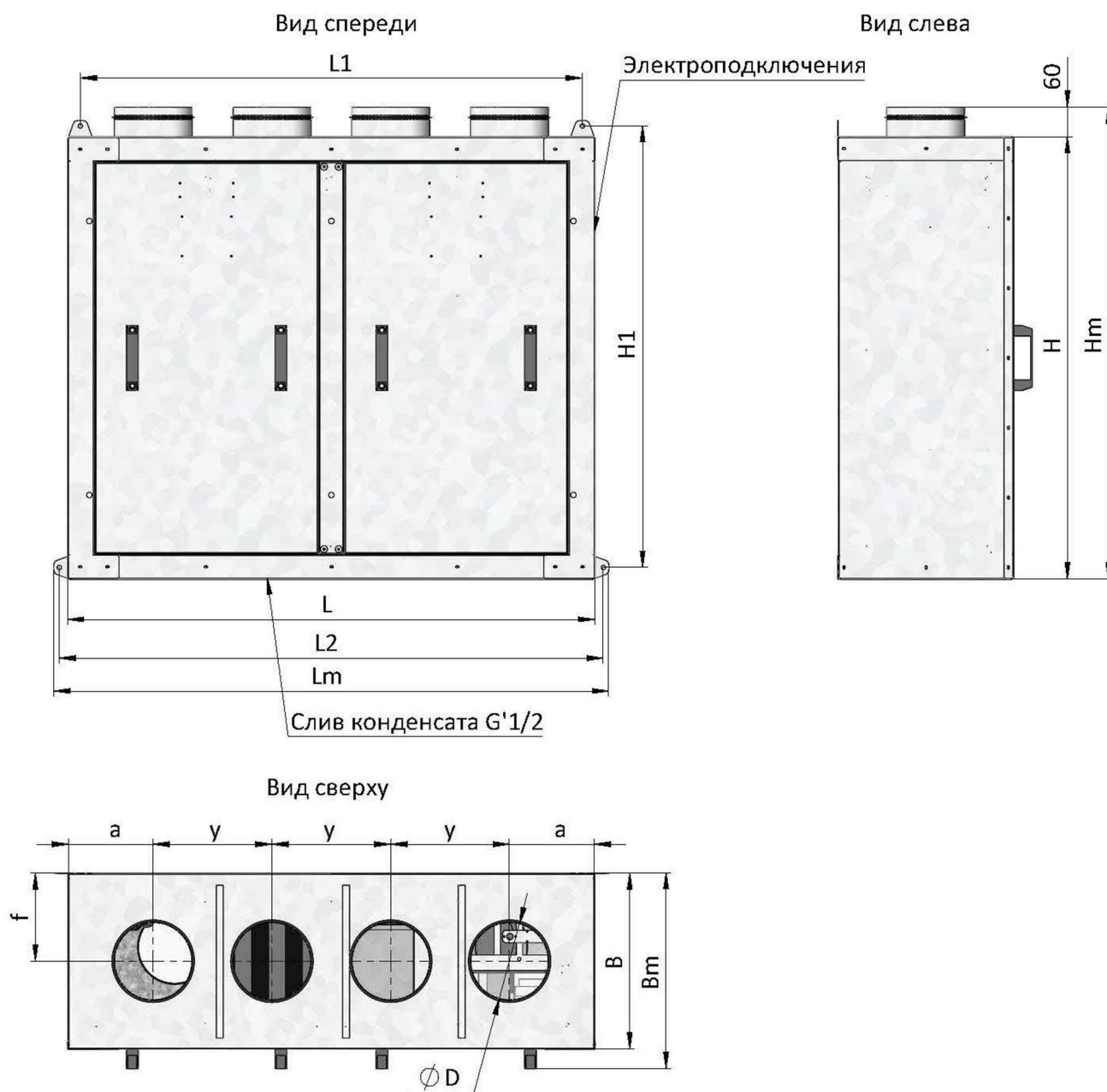


Вид сверху



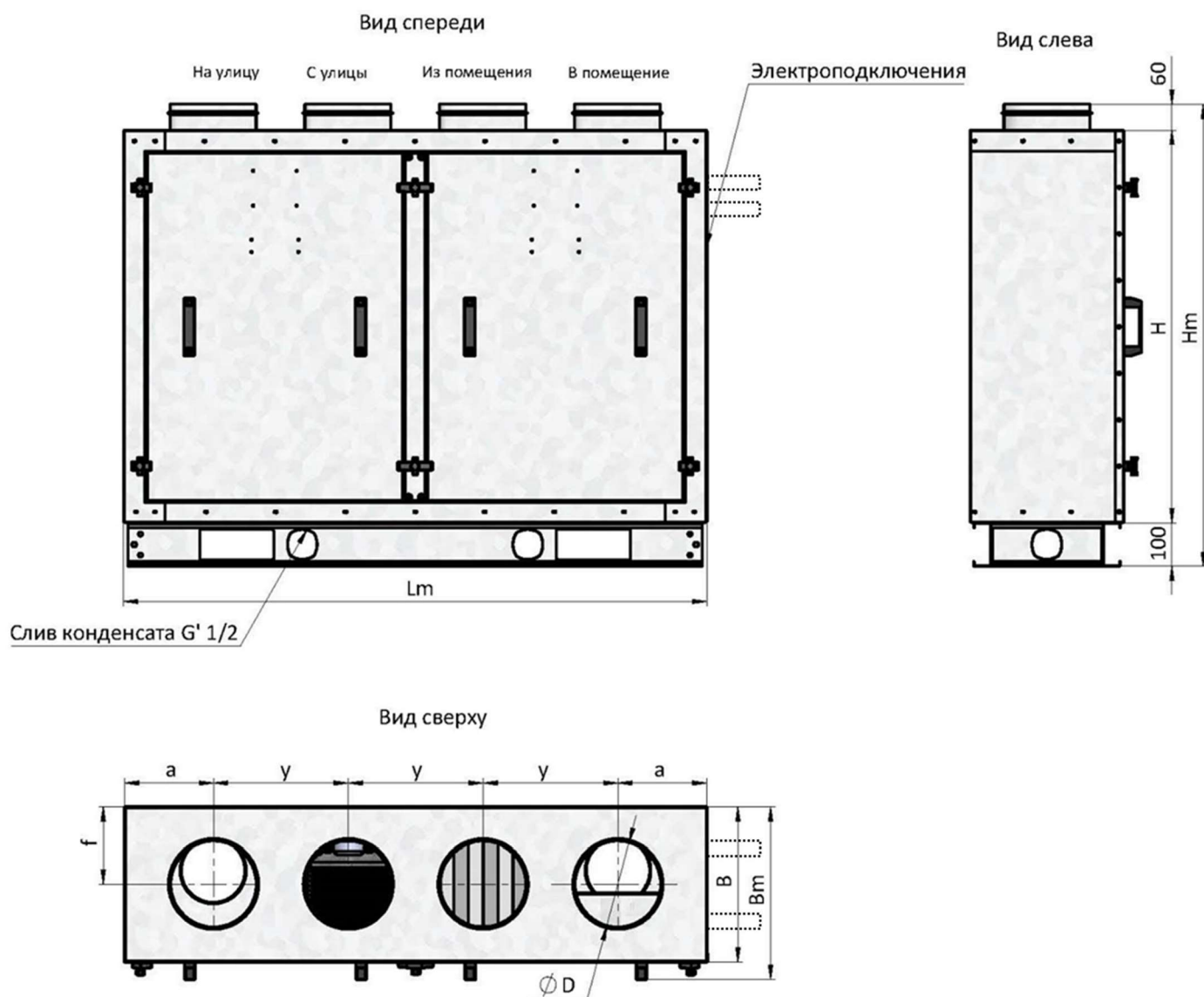
Типоразмер	В, мм	Н, мм	L1, мм	В1, мм	а, мм	у, мм	f, мм	D, мм	Lm, мм	Вm, мм	Нm, мм	Вес, кг
<b>1750,1751</b>	1298	312	1270	1342	316	565	156	400x200	<b>1630</b>	<b>1472</b>	<b>352</b>	115

## Габаритные размеры Model V1-1 1745-1747



Типо-размер	L, мм	B, мм	H, мм	L1, мм	L2, мм	H1, мм	a, мм	y, мм	f, мм	D, мм	Lm, мм	Bm, мм	Hm, мм	Вес, кг
<b>1745</b>	1068	355	896	1017	1102	894	172	241	178	Ø 125	<b>1124</b>	<b>395</b>	<b>956</b>	77
<b>1746</b>	1068	355	896	1017	1102	894	172	241	178	Ø 160	<b>1124</b>	<b>395</b>	<b>956</b>	77
<b>1747</b>	1068	355	896	1017	1102	894	172	241	178	Ø 160	<b>1124</b>	<b>395</b>	<b>956</b>	77

## Габаритные размеры Model V1-1 1748,1749



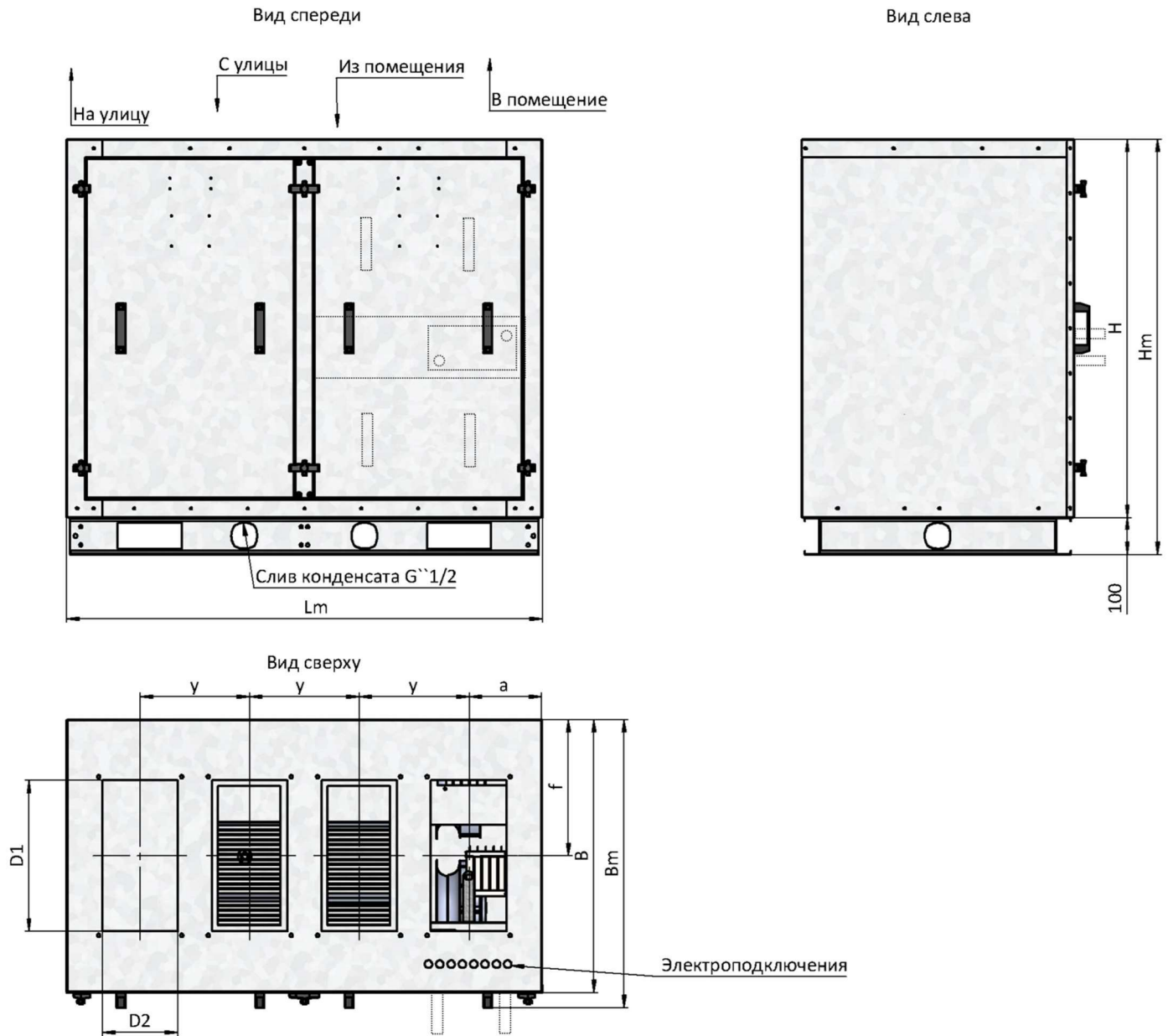
Пунктирной линией на чертеже обозначено расположение водяного нагревателя.

Типоразмер	B, мм	H, мм	a, мм	y, мм	f, мм	D, мм	Lm, мм	Bm, мм	Hm, мм	Вес, кг
1748,1749	375	900	205	310	188	Ø 200	1340	415	1060	85

Исполнение V1 стандартно изготавливается на опорной раме высотой 100 мм.



## Габаритные размеры Model V1-1 1750,1751



Пунктирной линией на чертеже обозначено расположение водяного нагревателя.

Типоразмер	B, мм	H, мм	a, мм	y, мм	f, мм	D1, мм	D2, мм	Lm, мм	Bm, мм	Hm, мм	Вес, кг
1750,1751	723	1000	194	290	361	400	200	1260	763	1100	84

Исполнение V1 стандартно изготавливается на опорной раме высотой 100 мм.

## Базовые функциональные схемы управления

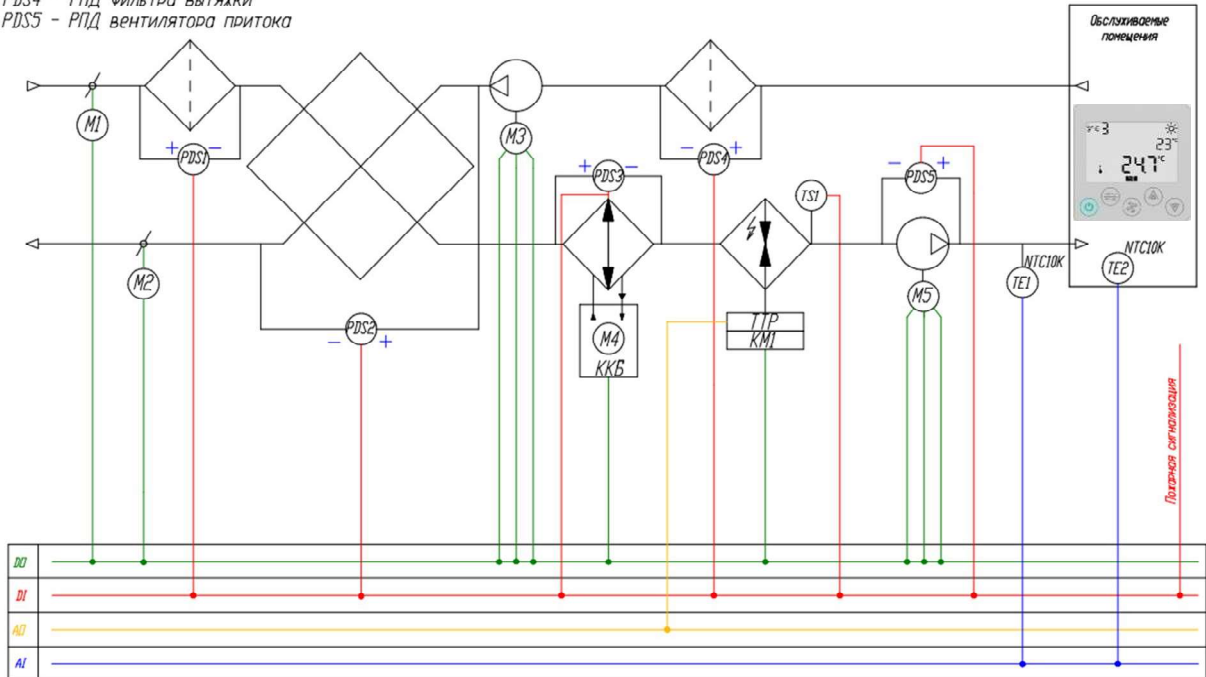
### с электронагревателем:

Состав установки

M1, M2 - привода заслонок  
 M3 - вентилятор вытяжки  
 M4 компрессорный охладителя  
 M5 - вентилятор притока  
 PDS1 - РПД фильтра притока  
 PDS2 - РПД рекуператора  
 PDS3 - РПД охладителя  
 PDS4 - РПД фильтра вытяжки  
 PDS5 - РПД вентилятора притока

KM1 - контакторы первой ступени нагревателя  
 TTP - твердотельное реле нагревателя  
 TE1 - датчик т-ры приточного воздуха Ntc10k  
 TE2 - датчик т-ры воздуха в помещении Ntc10k  
 TSI - термостаты защиты от перегрева

Model G1-1,V1-1 - E



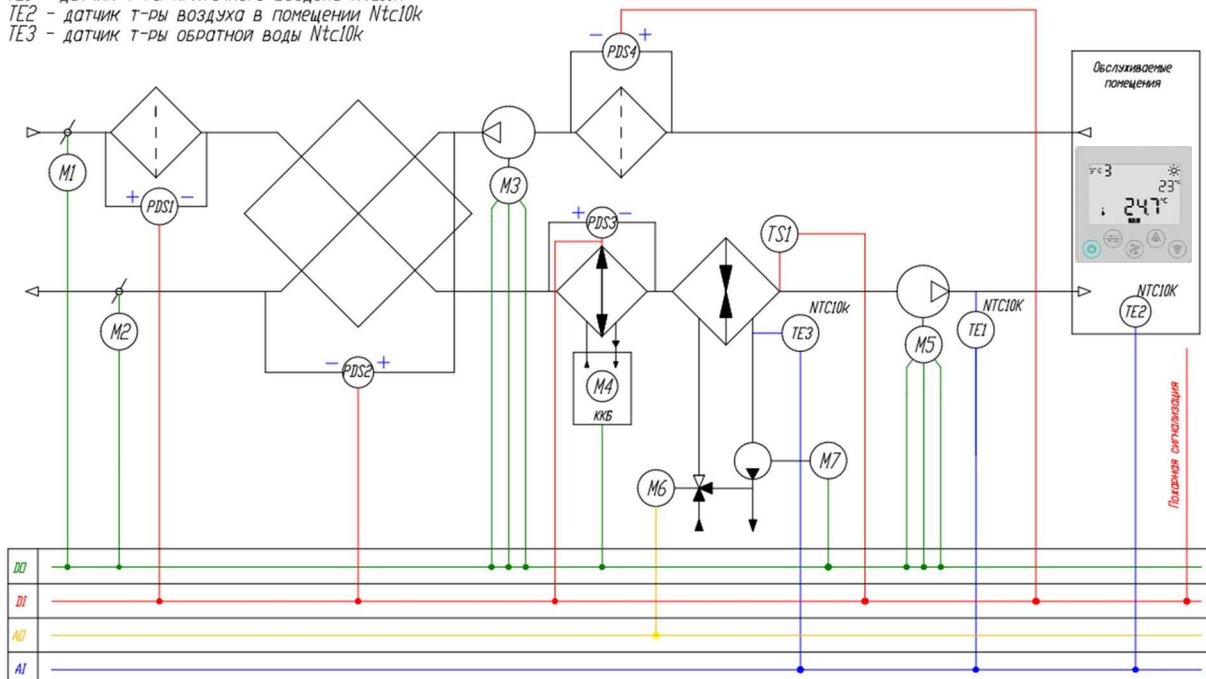
### с водяным нагревателем:

Состав установки

M1, M2 - привода заслонок  
 M3 - вентилятор вытяжки  
 M4 - компрессорный охладителя  
 M5 - вентилятор притока  
 M6 - трехходовой клапан нагревателя  
 M7 - насос нагревателя  
 TE1 - датчик т-ры приточного воздуха Ntc10k  
 TE2 - датчик т-ры воздуха в помещении Ntc10k  
 TE3 - датчик т-ры обратной воды Ntc10k

TS1 - термостаты защиты от замерзания  
 PDS1 - РПД фильтра притока  
 PDS2 - РПД рекуператора  
 PDS3 - РПД охладителя  
 PDS4 - РПД фильтра вытяжки

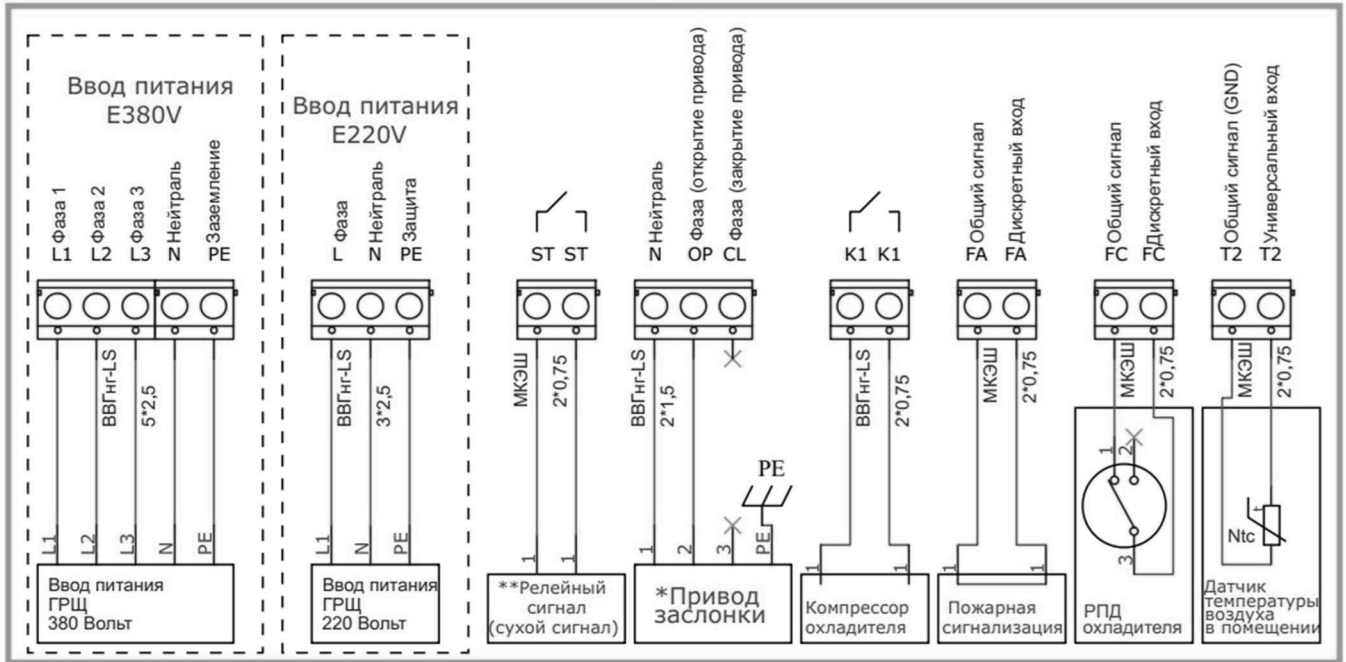
Model G1-1,V1-1 - W



## Базовые схемы подключения внешних устройств

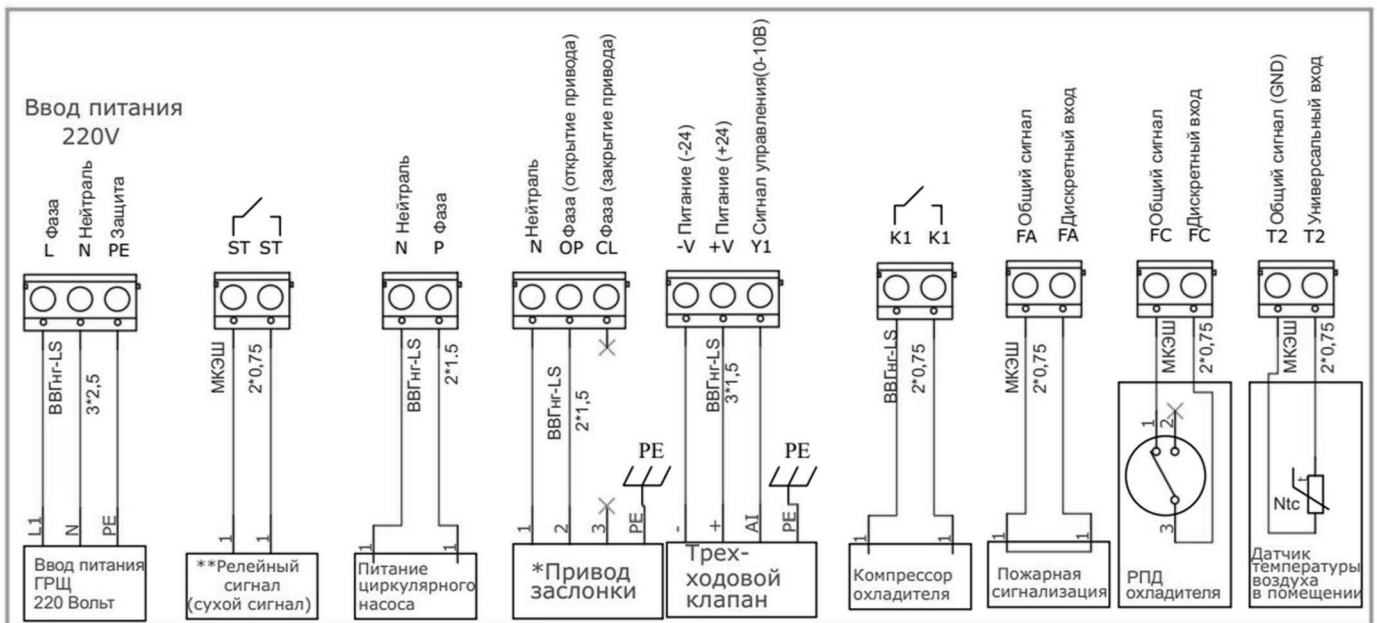
### с электронагревателем:

АС/ЕС E



### с водяным нагревателем:

АС/ЕС W




\*Пример подключения привода с возвратной пружиной. Для подключения приводов без возвратной пружины, предусмотрена клемма «CL».


\*\*Релейный сигнал (сухой сигнал) замыкается при начале работы установки. Возможность подключения внешних устройств, для индикации работы/аварии установки, подключения увлажнителя, осушителя и тд. (предельная нагрузка на клеммы 5А).

## Требования безопасности


При транспортировке, монтаже, пуске и эксплуатации необходимо осуществлять все необходимые мероприятия по обеспечению безопасного проведения работ. Все работники должны пройти соответствующие инструктажи.

Для обеспечения эффективного и безопасного функционирования вентиляционной установки внимательно прочтите данный паспорт перед началом работ. Если в процессе работы возникнут вопросы, которые невозможно решить с помощью, изложенной в данном паспорте информации, свяжитесь с сервис центром.

 К эксплуатации вентиляционной установки допускается персонал, прошедший необходимый инструктаж по технике безопасности, имеющий допуск для работы с электроустановками, а также обладающий знаниями о принципах функционирования КИПиА в части касающейся управления и защиты вентиляционных установок.

 **Внимание!**  
Не вскрывайте щит управления при включенном питании. Помните: внутри щита есть элементы, находящиеся под опасным для жизни напряжением.

Не вносите изменений в схему управления без согласования с разработчиком системы автоматизации, это ведет к нарушению гарантии.

 **Внимание!**  
Для установок с водяным нагревателем недопустимо производить обесточивание установки и узла регулирования при наружной температуре ниже +5°C, так как это может привести к разморозке калорифера. Система автоматики не сможет предотвратить замерзание.

При остановке циркуляции воды или при недостаточной температуре воды на входе, так же имеется риск разморозки водяного калорифера.

## Электроподключения

**ВНИМАНИЕ! Сеть электропитания должна быть оснащена стабилизатором напряжения, который не позволит подавать напряжение более чем на 10% отличающегося от номинального значения.**

Электроподключения должен проводить только квалифицированный персонал, имеющий необходимый допуск к выполнению данных работ. Все элементы, требующие электроподключения, имеют электросхемы, в соответствии с которыми необходимо произвести подключение. Схемы продублированы на корпусах соответствующих элементов.

**ВНИМАНИЕ! Запрещается производить электроподключения если отсутствует схема расключения!**

В случае, если на какие-либо элементы электросхемы были утрачены или не были найдены, необходимо связаться с сервис центром!

Ниже приведены рекомендуемые сечение вводного кабеля и номинал автоматического выключателя. Данные значения носят рекомендательный характер и должны подбираться в соответствии с ПУЭ - по типу применяемого кабеля и по условиям его прокладки.

Типоразмер	Сечение вводного кабеля	Вводной автоматический выключатель
17145	3*1,5 мм <sup>2</sup> (L, , N, PE)	1P C6
17146	3*1,5 мм <sup>2</sup> (L, , N, PE)	1P C10
17147	3*1,5 мм <sup>2</sup> (L, , N, PE)	1P C16
17148	5*2,5 мм <sup>2</sup> (L1, L2, L3, N, PE)	3P C16
17149	3*1,5 мм <sup>2</sup> (L, N, PE)	1P C10
17150	5*2,5 мм <sup>2</sup> (L1, L2, L3, N, PE)	3P C25
17151	3*1,5 мм <sup>2</sup> (L, N, PE)	1P C16

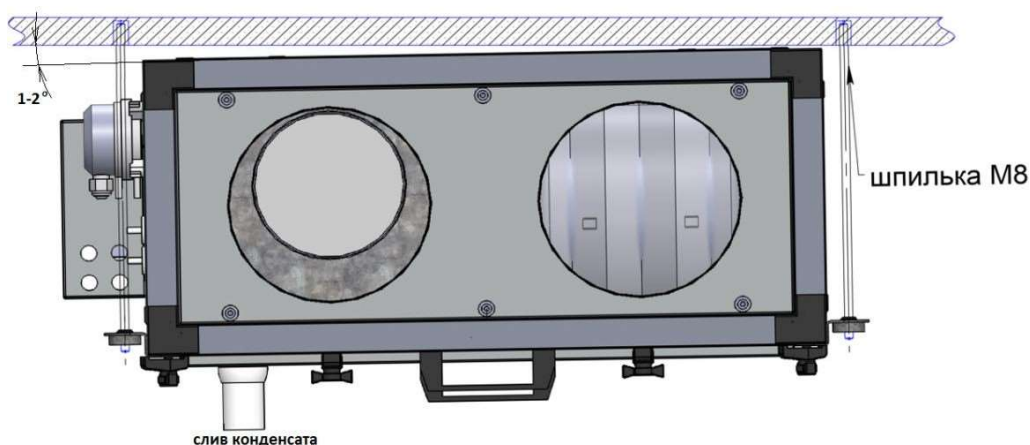
Помимо вводного кабеля в щите установки предусмотрены клеммы для подключения внешних устройств - в зависимости от модификации установки. Более подробная информация находится в электрической схеме.

Пульт дистанционного управления поставляется с кабелем длиной 10 м. В случае необходимости он может быть удлинён. Рекомендуется использовать экранированный кабель, который не должен быть проложен рядом с силовыми кабелями и источниками электромагнитных помех.

## Монтаж. Подготовка к работе.

На месте установке устройства необходимо предусмотреть основание, которое было бы рассчитано в соответствии с массой и габаритами установки. В случае подвесного исполнения система крепления к перекрытию должна быть рассчитана на вес устройства с запасом, предотвращающем вырыв анкера.

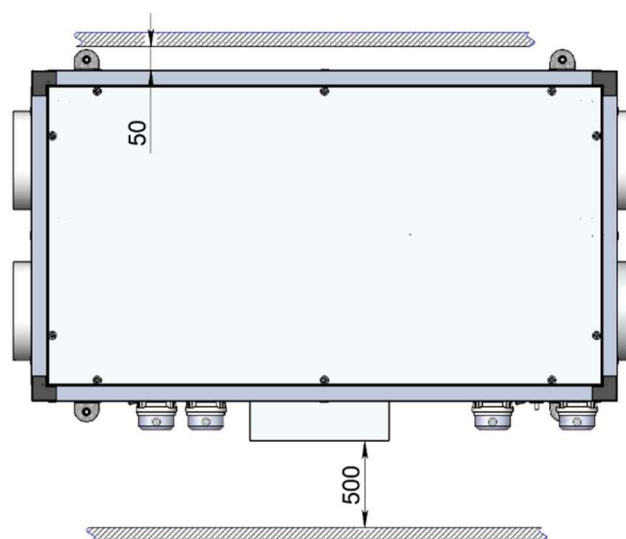
В случае если блок оснащен патрубком слива конденсата (блок охлаждения, увлажнения, рекуперации...) необходимо, чтобы высота основания была достаточной для обеспечения гидрозатвора. В противном случае конденсат не сможет самотеком удаляться из блока, что приведет к попаданию конденсата в воздуховод. Панель, оснащенная поддоном, имеет высоту на 5 мм больше, чем остальные панели. Для обеспечения удаления конденсата установка должна быть смонтирована с уклоном 1-2 градуса в сторону сливного.



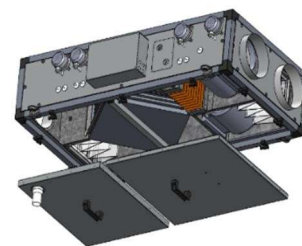
Для снижения передачи вибраций от устройства рекомендуется использовать резиновые виброизоляторы.

Для доступа к щиту управления, в котором расположен контроллер, рекомендуется предусмотреть пространство минимум 500 мм перед корпусом щита.

С противоположной стороны необходимо минимальное расстояние для крепления подвесов – 50 мм.



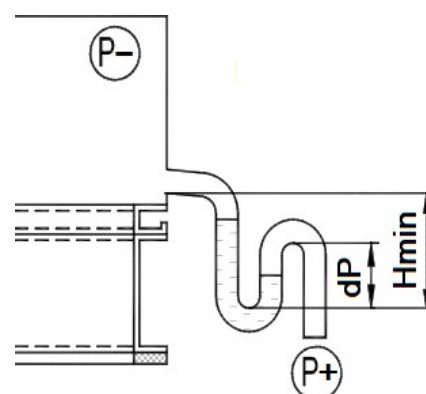
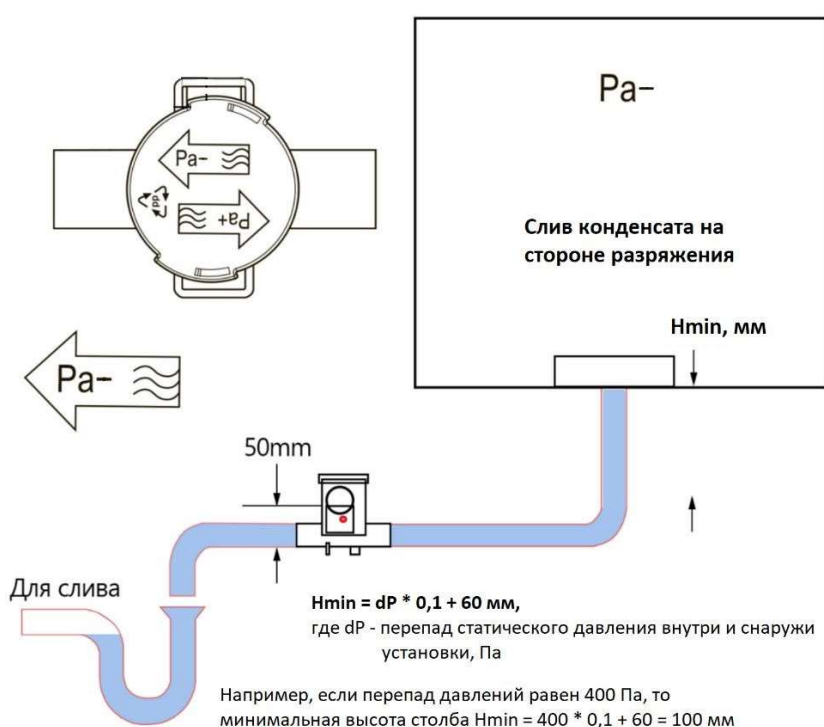
Обслуживание основных элементов установки (фильтры, вентиляторы, нагреватель, рекуператор) осуществляется снизу. Поэтому с нижней стороны необходимо предусмотреть возможность открытия сервисных дверей и выем фильтров. Сервисные двери выполнены съемными и закреплены винтовыми фиксаторами-барашками. На дверях установлены ручки, которые в случае необходимости могут быть удалены.



Гидрозатвор линии слива конденсата может быть организован посредством самозапирающегося шарового сифона (рекомендуется) или организацией петли из трубы. В последнем случае гидрозатвор будет работать только если заполнен водой.

Варианты организации гидрозатвора слива конденсата на стороне всасывания вентилятора:

- посредством самозапирающегося шарового сифона
- посредством «петли»



$dP$  - перепад давления в секции, Па  
 $H_{min} = dP * 0,1 + 60 \text{ мм}$

## Запуск, наладка, эксплуатация и техническое обслуживание

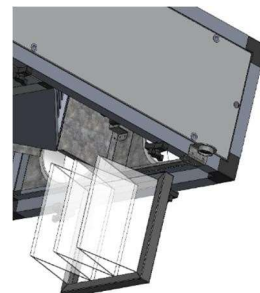
Запуск должен производить специально обученный персонал. Перед запуском установки, необходимо проверить настройки пульта управления. Перед запуском необходимо проверить правильность монтажа и электроподключений, убедиться, что питающее напряжение соответствует номинальным параметрам. Перед началом наладочных работ необходимо проверить правильность направления вращения вентиляторов. После запуска необходимо проверить рабочие токи электродвигателей и сравнить их с номинальными значениями. Если рабочие токи превышают номинальные значения более чем на 10%, то дальнейшая эксплуатация запрещена. Завышение рабочих токов электродвигателей центробежных вентиляторов может быть связано с заниженным сопротивлением сети (как следствие – завышенным расходом воздуха). В данном случае необходимо снизить расход воздуха до расчетных параметров. Наладку необходимо проводить согласно пособию к СНиП 3.05.01-85 и другим нормативным документам.

Необходимо регулярно проводить осмотры и техническое обслуживание оборудования.

Ресурс работы (Показатель надежности): 40 000 часов.

**ВНИМАНИЕ! Для сохранения гарантийных обязательств, после запуска необходимо составить отчет с указанием рабочих параметров установки (напряжение, токи, расход воздуха, температура воздуха на входе выходе, температура воды на входе/выходе).**

Контроль засорения фильтров может производиться как автоматически - по датчику перепада давления, так и вручную - по времени выработки в зависимости от условий эксплуатации. Для замены фильтров необходимо снять сервисные двери, освободить фиксаторы фильтра и вынуть кассету. При установке нового фильтра необходимо проверить и при необходимости восстановить уплотнитель. Несмотря на наличие фильтров внутренние элементы установки в любом случае необходимо проверить на наличие пыли и при необходимости очистить струей чистого воздуха и мягкой тряпкой. Не реже одного раза в полгода необходимо выполнять визуальный осмотр соединительный клемм, проводов и электроаппаратуры. Не должно быть следов оплавления или иных повреждений изоляции. Клеммные соединения должны быть надежно зажаты. Коммутационная аппаратура не должны перегреваться. Систему управления необходимо тестировать на предмет правильности логики работы.



**ВНИМАНИЕ! В домах с каминами следует блокировать функцию оттайки рекуператора - иначе в этом режиме может возникнуть обратная тяга, которая вызовет попадание дыма в помещение.**

**При размещении установки в помещении с повышенной влажностью на профиле установки может образовываться конденсат. В данном случае будет необходима дополнительная изоляция.**

## Работа в сети

Для реализации сетевых функций, контроллер необходимо объединить с другими контроллерами по интерфейсу RS-485. Используемый протокол — Modbus RTU.

Топология сети — стандартная для сетей RS-485, линейная без ответвлений.

Любой из двух портов контроллера может быть настроен как Master или как Slave.

**Порт COM0 является основным портом — через этот порт происходит обновление или смена микропрограммы контроллера (firmware).**

### **Подтяжка линии (смещение).**

Обмен между контроллерами организован так, что их приемники постоянно «слушают шину». В те моменты, когда нет передачи, шина наиболее чувствительна к помехам. Для подавления помех в линии необходимо подключить смещающие (подтягивающие) резисторы pullup и pulldown.

Смещающие резисторы в контроллерах M100 рассчитаны таким образом, чтобы обеспечивать необходимым смещением шину данных около 30 метров.

Обычно, в одной линии достаточно одного узла с резисторами смещения.

Для подключения/отключения резисторов предназначены переключатели S1 и S2.

Клеммы подключения интерфейса обозначены как RA0 /RB0 – COM0 и RA1 / RB1 – COM1.

Резисторы pullup и pulldown можно подключать и отключать только при полностью выключенной сети (питание всех контроллеров-участников сети должно быть отключено).

Срок гарантии: 2 года.

Гарантийный талон с печатью и подписью поставляется комплектно с оборудованием.



195426  
mail:kontseptventklimat@mail.ru

