



Вентиляционные установки CVC
Model G5, V5

Данное описание характеризует базовую модель. В зависимости от условий монтажа, эксплуатации или требований заказчика установки могут быть изготовлены с другими характеристиками.

Назначение и область применения

Установка вентиляционная Model G5, V5 предназначена для общеобменной вентиляции помещений. Компактность установки позволяет располагать её под потолком, или у стены, экономя при этом пространство.

В состав установки входит:

- фильтры для очистки воздуха;
- вентиляторы для перемещения воздуха;
- мембранный рекуператор для утилизации теплоты вытяжного воздуха;
- нагреватель для подогрева приточного воздуха (электрический или водяной);
- интегрированная система автоматики с дистанционным пультом управления;
- управление компрессорно-конденсаторным блоком (охладитель, комнатный датчик и реле защиты от обмерзания в состав установки не входит - поставляется отдельно);
- управление по WiFi со смартфона на ОС Android.

Дополнительные элементы, поставляемые отдельно:

- воздушные заслонки;
- шумоглушители;
- охладитель;
- порошковая покраска;
- РПД на фильтр (подключается самостоятельно);
- РПД на рекуператор (подключается самостоятельно);
- Вставка летняя рекуператора

Корпус установки выполнен из оцинкованной стали, заполненной теплошумоизоляцией толщиной 50 мм на основе негорючей минеральной ваты. По запросу корпус снаружи может быть покрыт порошковой краской.

Фильтр, предусмотренный в установке, стандартно имеет класс фильтрации G4, но может быть заменены на другой класс.

Пластинчатый рекуператор имеет ламели из специального мембранного материала для обеспечения эффективной передачи теплоты и влаги.

Вентиляторы производства КНР. В данной линейке применяются мотор-колеса с 3-хступенчатым управлением от автотрансформатора.

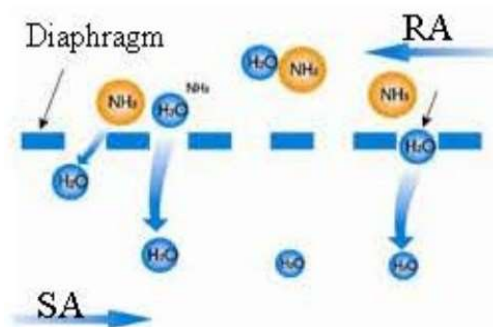
В случае выбора электронагревателя в установке применяется саморегулируемый ТЭН на технологии РТС, который позволяет безопасно осуществлять нагрев приточного воздуха.

Нижняя крышка съемная у модели G, что позволяет проводить обслуживание снизу, когда установка подвешена под потолком.

У модели V сторона обслуживания – сбоку.

В комплекте имеется дистанционный пульт управления с жидкокристаллическим дисплеем. По запросу возможно изготовление установки, управляемой пультом с сенсорным экраном или от системы диспетчеризации.

Если температура в помещении выше уличной и, при этом, не требуется нагрев приточного воздуха, то на данный период рекомендуется менять рекуператор на вставку летнюю, которая не осуществляет передачу теплоты между вытяжным и приточным воздухом.



Установка может располагаться вне помещения с температурой до -24°C .

Технические характеристики

Типоразмер	L, м ³ /ч	Площадь помещения, м ²	Подключение, В	Кол-во скоростей	Вентилятор		Нагреватель		Шум L _p , дБ(А)
					Мощность, кВт	Ток, А	Мощность, кВт	Ток ТЭНа (на фазу), А	
1701	100	40	1~220	3	0,10	0,5	0,37	1,7	29
1702	200	80	1~220	3	0,10	0,5	0,75	3,4	29
1703	250	100	1~220	3	0,17	0,8	1,1	5,1	31
1704	300	120	1~220	3	0,17	0,8	1,5	6,8	31
1705	400	160	1~220	3	0,27	1,2	1,5	6,8	31
1706	500	200	1~220	3	0,27	1,2	2,3	10,2	31
1707	600	240	1~220	3	0,42	1,9	2,6	11,9	32
1708	700	280	3~380	3	0,42	1,9	3,4	5,7	32
1709	800	320	3~380	3	0,45	2,0	3,4	5,7	33
1710	1000	400	3~380	3	0,45	2,0	4,5	7,6	33

Для воздуха средней и высокой влажности требуется установить преднагрев. Например: на входе -15°C ; на вытяжке: $+25^{\circ}\text{C}$ 25%.

Площадь помещения рассчитана из условия обеспечения однократного воздухообмена при высоте потолков 2,5 метра.

Номинальный режим рекуператора: на входе -24°C ; на вытяжке: $+25^{\circ}\text{C}$ 10%.

Номинальная мощность электронагревателя рассчитана из условий нагрева номинального расхода воздуха до 16°C (с учетом работы рекуператора).

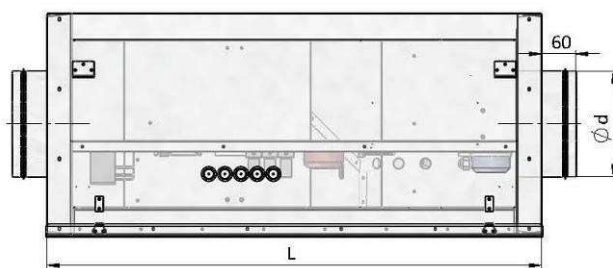
Если, при низких температурах наружного воздуха, мощности нагревателя недостаточно чтобы достичь желаемую температуру приточного воздуха, то происходит автоматическое снижение производительности вентилятора.

Количество рекуперативных вставок в установках:

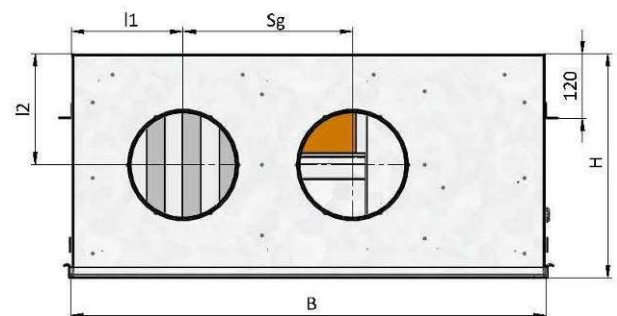
Типоразмер	Количество вставок
1701,1702	1
1703,1704	1
1705,1706	2
1707,1708	2
1709,1710	3

Габаритные размеры подвешного исполнения G

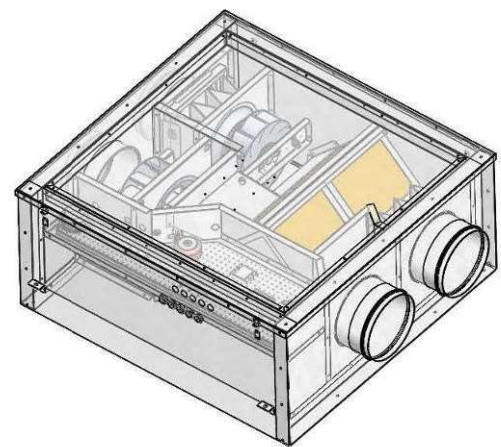
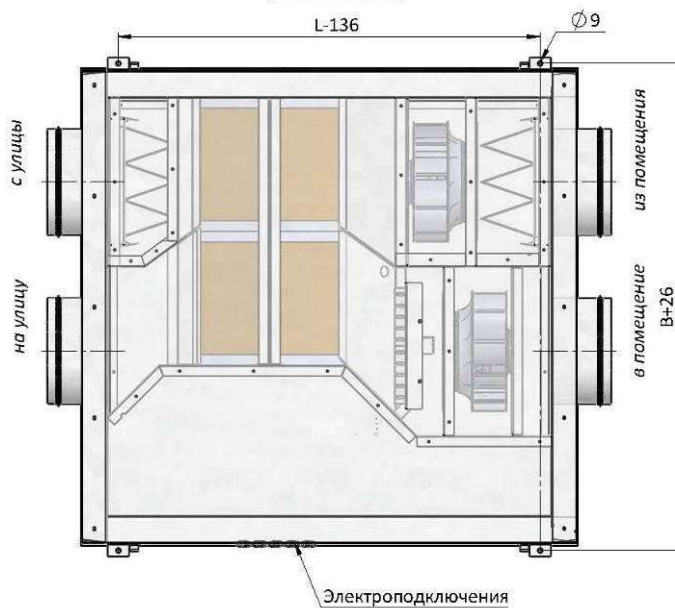
Вид спереди



Вид слева



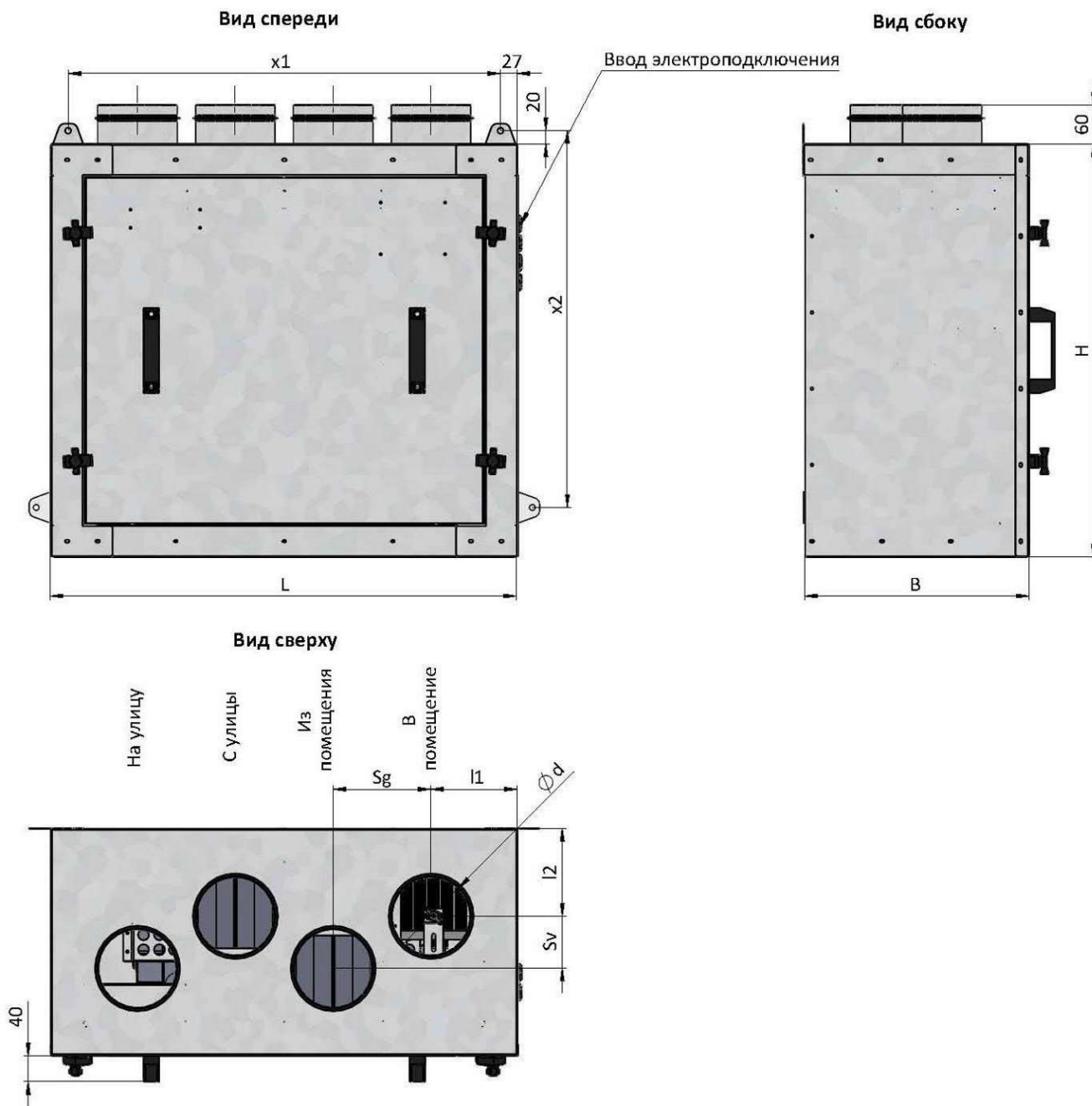
Вид сверху



Типоразмер	B, мм	H, мм	L, мм	Sg, мм	l1, мм	l2, мм	d, мм	Вес, кг
1701,1702	773	352	700	260	180	176	123	55
1703,1704	773	352	700	260	180	176	158	57
1705,1706	883	418	920	315	207	207	198	79
1707,1708	883	418	1100	315	207	207	248	91
1709,1710	1053	441	1100	400	250	220	313	106

Габаритные размеры Model V5

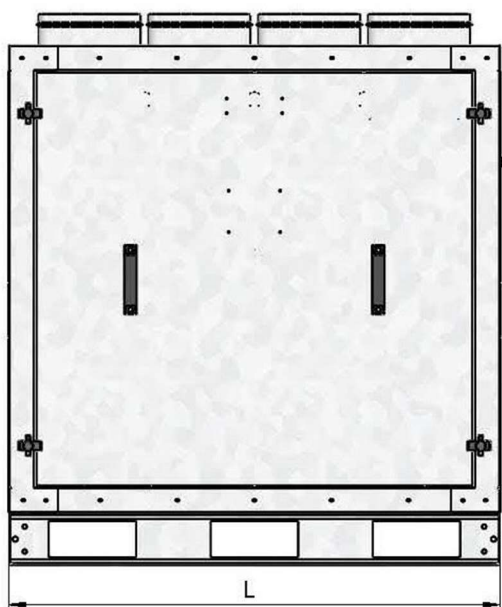
Типоразмеры 1701-1704 стандартно изготавливаются с подвесами для крепления к стене.



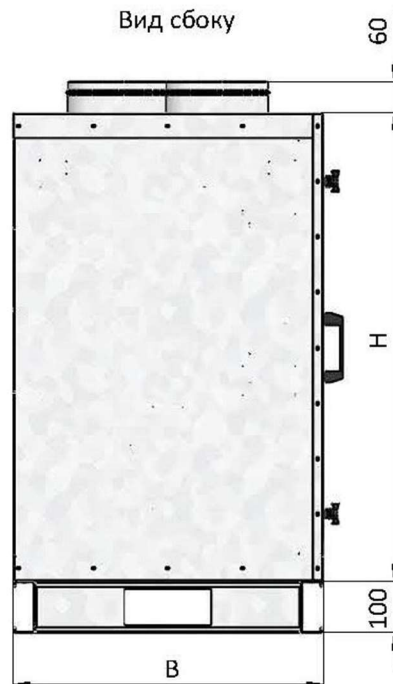
Типоразмер	B, мм	H, мм	L, мм	Sg, мм	l1, мм	Sv, мм	l2, мм	x1, мм	x2, мм	d, мм	Вес, кг
1701,1702	350	740	726	152	134	81	135	672	682	123	56
1703,1704	350	690	892	207	134	56	140	837	684	158	67

Типоразмеры 1705-1710 стандартно изготавливаются на опорной раме высотой 100 мм.

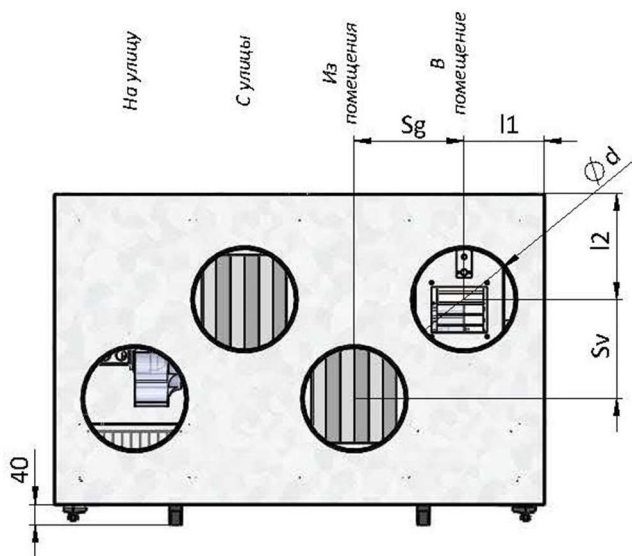
Вид спереди



Вид сбоку

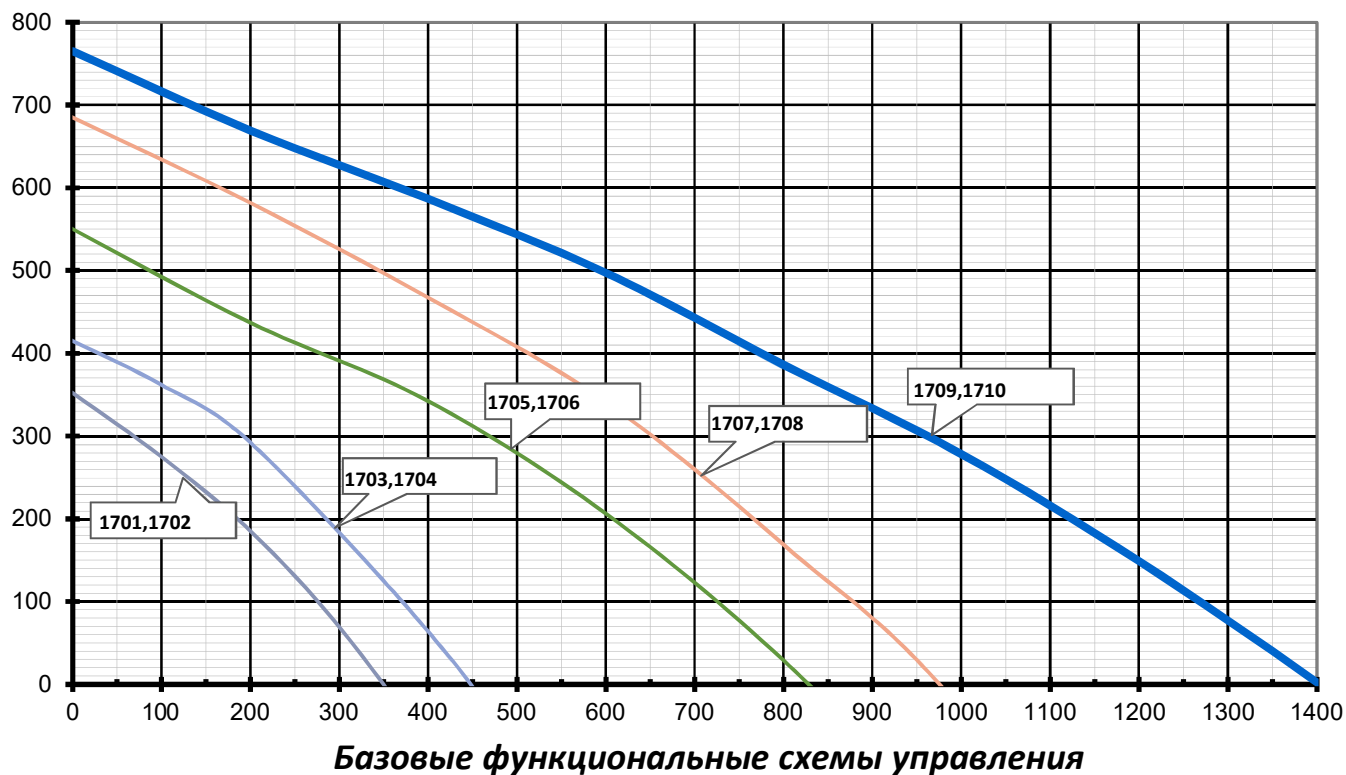


Вид сверху

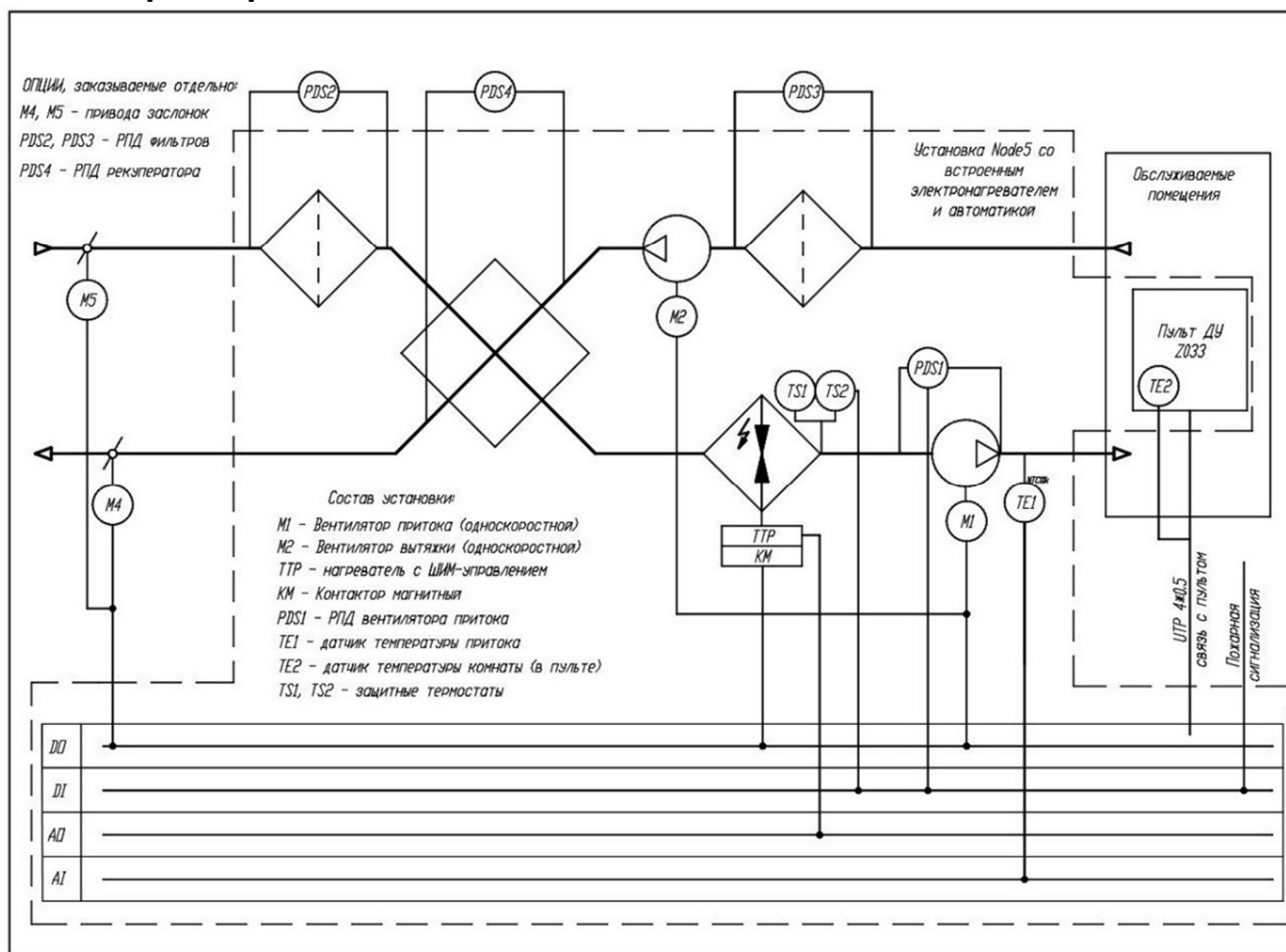


Типоразмер	B, мм	H, мм	L, мм	Sg, мм	l1, мм	Sv, мм	l2, мм	x1, мм	x2, мм	d, мм	Вес, кг
1705,1706	603	904	955	213	157	193	205	-	-	198	119
1707,1708	603	904	1245	286	193	193	205	-	-	248	143
1709,1710	855	890	1455	338	219	215	320	-	-	313	189

Аэродинамическая характеристика



с электронагревателем:







Требования безопасности

При транспортировке, монтаже, пуске и эксплуатации необходимо осуществлять все необходимые мероприятия по обеспечению безопасного проведения работ. Все работники должны пройти соответствующие инструктажи.

Для обеспечения эффективного и безопасного функционирования вентиляционной установки внимательно прочтите данный паспорт перед началом работ. Если в процессе работы возникнут вопросы, которые невозможно решить с помощью, изложенной в данном паспорте информации, свяжитесь с сервис центром.

 К эксплуатации вентиляционной установки допускается персонал, прошедший необходимый инструктаж по технике безопасности, имеющий допуск для работы с электроустановками, а также обладающий знаниями о принципах функционирования КИПиА в части касающейся управления и защиты вентиляционных установок.

 **Внимание!** Не вскрывайте щит управления при включенном питании. Помните: внутри щита есть элементы, находящиеся под опасным для жизни напряжением.

Не вносите изменений в схему управления без согласования с разработчиком системы автоматизации, это ведет к нарушению гарантии.

Электроподключения

Электроподключения должен проводить только квалифицированный персонал, имеющий необходимый допуск к выполнению данных работ. Все элементы, требующие электроподключения, имеют электросхемы, в соответствии с которыми необходимо произвести подключение. Схемы продублированы на корпусах соответствующих элементов.

ВНИМАНИЕ! Запрещается производить электроподключения если отсутствует схема расключения!

В случае, если на какие-либо элементы электросхемы были утрачены или не были найдены, необходимо связаться с сервис центром!

Монтаж. Подготовка к работе.

На месте установки устройства необходимо предусмотреть основание, которое было бы рассчитано в соответствии с массой и габаритами установки. В случае подвесного исполнения система крепления к перекрытию должна быть рассчитана на вес устройства с запасом, предотвращающем вырыв анкера.

Для снижения передачи вибраций от устройства рекомендуется использовать резиновые виброизоляторы.

Для доступа к щиту управления, в котором расположен контроллер, рекомендуется предусмотреть пространство минимум 500 мм перед корпусом щита.

С противоположной стороны необходимо минимальное расстояние для крепления подвесов – 50 мм.

Обслуживание основных элементов установки (фильтр, вентилятор, нагреватель) осуществляется преимущественно снизу либо сверху. Поэтому с требуемой стороны необходимо предусмотреть возможность открытия сервисных дверей и выем фильтров. Сервисная дверь выполнена съемной и закреплена замками-защелками.

Запуск, наладка, эксплуатация и техническое обслуживание

Запуск должен производить специально обученный персонал. Перед запуском установки, необходимо проверить настройки пульта управления. Перед запуском необходимо проверить правильность монтажа и электроподключений, убедиться, что питающее напряжение соответ-

ствуется номинальным параметрам. Перед началом наладочных работ необходимо проверить правильность направления вращения вентиляторов. После запуска необходимо проверить рабочие токи электродвигателей и сравнить их с номинальными значениями. Если рабочие токи превышают номинальные значения более чем на 10%, то дальнейшая эксплуатация запрещена. Завышение рабочих токов электродвигателей центробежных вентиляторов может быть связано с заниженным сопротивлением сети (как следствие – завышенным расходом воздуха). В данном случае необходимо снизить расход воздуха до расчетных параметров. Наладку необходимо проводить согласно пособию к СНиП 3.05.01-85 и другим нормативным документам.

Необходимо регулярно проводить осмотры и техническое обслуживание оборудования. Ресурс работы (Показатель надежности): 40 000 часов.

ВНИМАНИЕ! Для сохранения гарантийных обязательств, после запуска необходимо составить отчет с указанием рабочих параметров установки (напряжение, токи, расход воздуха, температура воздуха на входе выходе, температура воды на входе/выходе).

Тип рекуператора, применений в данной установке предназначен для вентиляции помещений с низкой влажностью. Не рекомендуется использовать данную установку для вентиляции помещений с влажным воздухом.

Работа в сети

Для реализации сетевых функций, контроллер необходимо объединить с другими контроллерами по интерфейсу RS-485. Используемый протокол — Modbus RTU.

Топология сети — стандартная для сетей RS-485, линейная без ответвлений.

Любой из двух портов контроллера может быть настроен как Master или как Slave.

Порт COM0 является основным портом — через этот порт происходит обновление или смена микропрограммы контроллера (firmware).

Подтяжка линии (смещение).

Обмен между контроллерами организован так, что их приемники постоянно «слушают шину». В те моменты, когда нет передачи, шина наиболее чувствительна к помехам. Для подавления помех в линии необходимо подключить смещающие (подтягивающие) резисторы pullup и pulldown.

Смещающие резисторы в контроллерах рассчитаны таким образом, чтобы обеспечивать необходимым смещением шину данных около 30 метров.

Обычно, в одной линии достаточно одного узла с резисторами смещения.

Гарантийные обязательства

Производитель гарантирует соответствие технических характеристик оборудования вышеуказанным значениям. На данное устройство гарантийный срок составляет 2 года со дня отгрузки. Гарантийный срок может быть расширен до 5 лет при проведении периодического технического обслуживания специалистами завода-изготовителя или аккредитованной производителем организацией.

Гарантийные обязательства выполняются только при обязательном техническом обслуживании вентиляционного оборудования.

Гарантия не распространяется на расходные материалы и элементы, вышедшие из строя в результате несоблюдения условий: транспортировки, монтажа, наладки, модификации и эксплуатации оборудования, а также если оборудование подключается не к штатной системе управления или в случае вмешательства в конструкцию без согласования с заводом изготовителем.

В случае обнаружения неисправности устройства, следует составить описание неисправности в форме рекламации и отправить вместе с копией данного паспорта и отчетом о запуске в сервис-центр. Услуги по транспортировке неисправных узлов до сервис-центра оплачиваются заказчиком.



При рассмотрении рекламации и проведении диагностики неисправности сервис-центр вправе запросить дополнительную информацию о характере неисправности (фотографии элементов, а также документацию, подтверждающую окончание монтажа, проведение пуско-наладочных работ и эксплуатации на надлежащем уровне). Отказ от выдачи такого рода документации может свидетельствовать о нарушениях в ходе данных этапов.

В случае невозможности принятия решения о причинах неисправности по предоставленным данным в течение пяти рабочих дней, Покупатель за свой счёт, организует демонтаж и доставку устройства в сервисный центр для дальнейшего обследования.

Срок выдачи технического заключения составляет 10 (десять) рабочих дней после составления акта о поступлении в ремонт. Срок выдачи заключения может быть продлен при необходимости проведения дополнительного обследования.

ОТК

Установка вентиляционная приточно-вытяжная Model _____ соответствует действующим техническим условиям и признано годным к применению.

Заводской номер _____

Подпись ОТК _____

М.П.



" " 195426 - .8, .1
mail:kontseptventklimat@mail.ru

