

Model K

CVC
VRE (VREN)

Назначение и область применения

Вентилятор представляет собой механическое устройство, предназначенное для перемещения чистого и сухого воздуха по воздуховодам систем кондиционирования и вентиляции и создающее необходимый для этого перепад давлений (на выходе и входе вентилятора). Недопустимо перемещение липких, агрессивных (пары кислот, щелочей...) и взрывоопасных сред.

Температура перемещаемого воздуха указана в таблице (без образования конденсата).

Вентиляторы VRE устанавливаются на кровле в предварительно смонтированный монтажный стакан (см. п. 6).

Рабочее колесо вентиляторов имеет назад загнутые лопатки правого направления (по часовой стрелке, если смотреть на вентилятор со стороны всасывания).

Корпус изготавливается из оцинкованной стали. **Опционально, для увеличения стойкости к атмосферным осадкам корпус может быть покрыт порошковой краской.** Соединение деталей корпуса производится с помощью саморезов или заклепок.



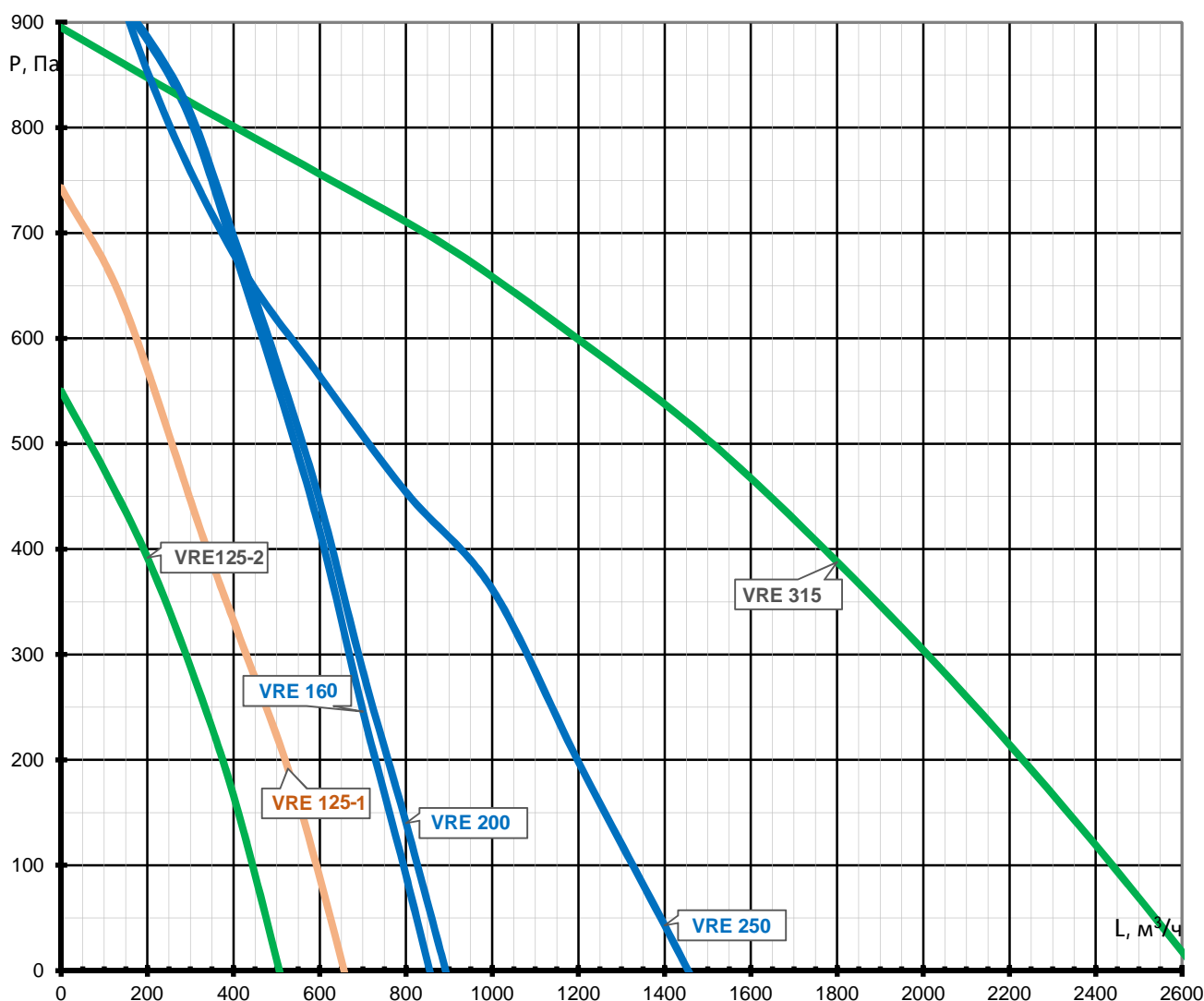
Номинальный диаметр подключения, указанный в наименовании, отражает диаметр воздуховода, который стыкуется к вентилятору. К вентилятору воздуховод присоединяется посредством адаптера при применении обычного монтажного стакана. В случае применения шумоглушащего монтажного стакана комплектация адаптером не требуется – в нижней части стакана уже предусмотрены посадочные отверстия под фланец воздуховода. Крепление воздуховода к адаптеру или шумоглушащему стакану производится круглым фланцевым соединением.

Основные технические параметры

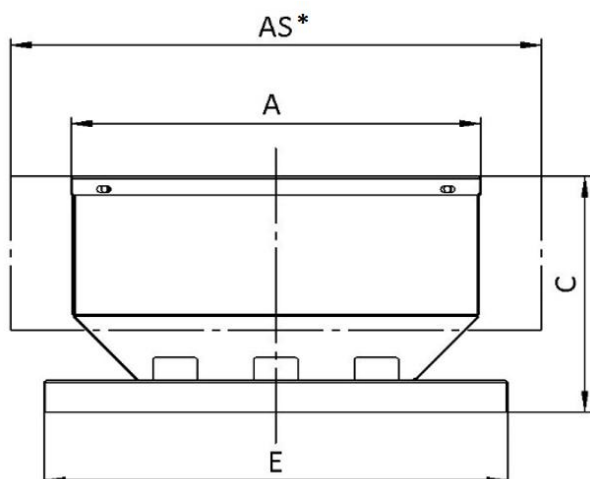
Модель	n, об/мин	Шум Lp, дБ(A)		Вес, кг		Мощность, кВт	Ток, А	Напряжение, В	Температура воздуха, °С
		VRE	VREN	VRE	VREN				
VRE 125-1	4500	58,9	53,9	7,4	12,4	0,10	0,8	1~220	-30 +40
VRE 125-2	2940	54,7	49,7	7,4	12,4	0,05	0,4	1~220	-30 +40
VRE 160	4100	59,2	54,2	9,0	14,7	0,18	1,2	1~220	-30 +40
VRE 200	4100	59,2	54,2	9,0	14,7	0,18	1,2	1~220	-30 +40
VRE 250	2700	60,9	55,9	12,1	19,8	0,23	1,7	1~220	-30 +40
VRE 315	2750	58,6	53,6	15,0	25,0	0,39	1,8	1~220	-30 +40

Lp, дБ(A) - Уровень звукового давления в окружение на расстоянии 3 метров.

Аэродинамические характеристики

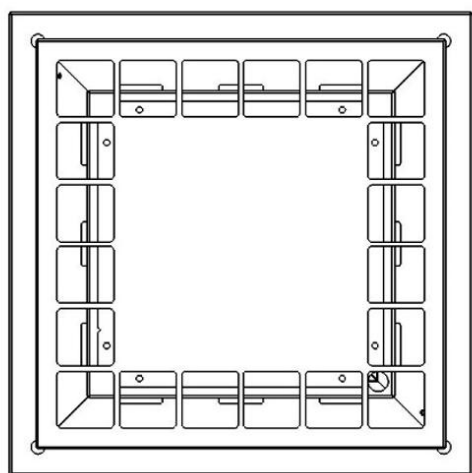


Габаритные размеры



Типоразмер	A	AS*	C	E
125	321	421	187	368
160	361	461	197	400
200	401	501	234	406
250	425	525	232	433
315	492	592	310	466

* - Размер AS указан для шумоизолированного исполнения VREN.



Электроподключение

ВНИМАНИЕ! Сеть электропитания должна быть оснащена стабилизатором напряжения, который не позволит подавать напряжение более чем на 10% отличающегося от номинального значения.

Электроподключения должен проводить только квалифицированный персонал, имеющий необходимый допуск к выполнению данных работ. Все элементы, требующие электроподключения, имеют электросхемы, в соответствии с которыми необходимо произвести подключение. Схемы продублированы на корпусах соответствующих элементов.

Вентиляторы должны управляться от внешнего сигнала.

Варианты управления:

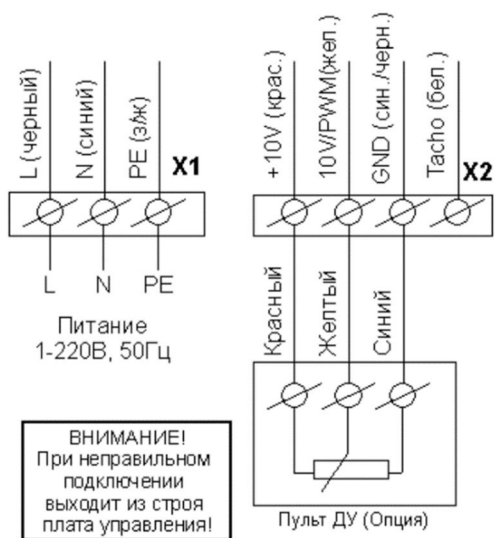
- **вкл-выкл:** подача +10V, выходящих из двигателя, на клемму входа 0-10V. Это самый простой способ запустить вентилятор - может быть реализован простым замыкающим контактом (безпотенциальным). В данном случае следует помнить, что вентилятор будет включаться на максимальную мощность;

- **плавное управление** сигналом 0-10V от внешнего контроллера: на вход 0-10V;

- управление внешним потенциометром 10 кОм - такой вариант возможен посредством опции, приобретаемой отдельно - **Пульт ДУ для ЕС-вентилятора поворотный (10 кОм)**.

Ниже приведены примеры схем подключения к данному пульту управления.

Электрическая схема подключения вентиляторов



Кабель питания: 3x1,5 мм² (L,N,PE)

Номинал автоматического выключателя: 1P C6

Кабель управления: 3x0,5 мм² (экранированный)

На схеме отображен вариант управления пультом ДУ с поворотным потенциометром (поставляется опционально)

Данные значения носят рекомендательный характер и должны подбираться в соответствии с ПУЭ - по типу применяемого кабеля и по условиям его прокладки.

Запуск, наладка, эксплуатация, техническое обслуживание и меры безопасности

Запуск должен производить специально обученный персонал. Перед запуском необходимо проверить правильность монтажа и электроподключений, убедиться, что питающее напряжение соответствует номинальным параметрам. После запуска необходимо проверить рабочие токи электродвигателей и сравнить их с номинальными. Если рабочие токи превышают номинальные значения, дальнейшая эксплуатация запрещена. Завышение рабочих токов электродвигателей центробежных вентиляторов может быть связано с заниженным сопротивлением сети (как следствие – завышенные расходы). В данном случае необходимо снизить расход воздуха до расчетных параметров. При использовании регуляторов скорости, необходимо ограничивать минимальную скорость вращения на таком уровне, чтобы вентилятор работал без перегрева.

При выводе на рабочую точку не допускается чрезмерное снижение частоты вращения посредством частотного преобразователя. Не рекомендуется снижать частоту ниже 30 Гц, так как это может существенно снизить ресурс работы двигателя.

При первом запуске и испытании вентилятора, а также после вывода его на рабочую точку, помимо контроля токов, необходимо **осуществлять периодическую проверку температуры**.

Наладку необходимо проводить согласно пособию к СНиП 3.05.01-85 и другим нормативным документам.

Необходимо регулярно проводить осмотры и техническое обслуживание оборудования.

Ресурс работы (Показатель надежности): 40 000 часов.

Вентиляторы должны эксплуатироваться во взрывобезопасных помещениях. В случае перемещения влажного воздуха на стенках воздухопроводов и элементах крышного вентилятора может образовываться конденсат. Необходимо предусмотреть места сбора и отвода конденсата.

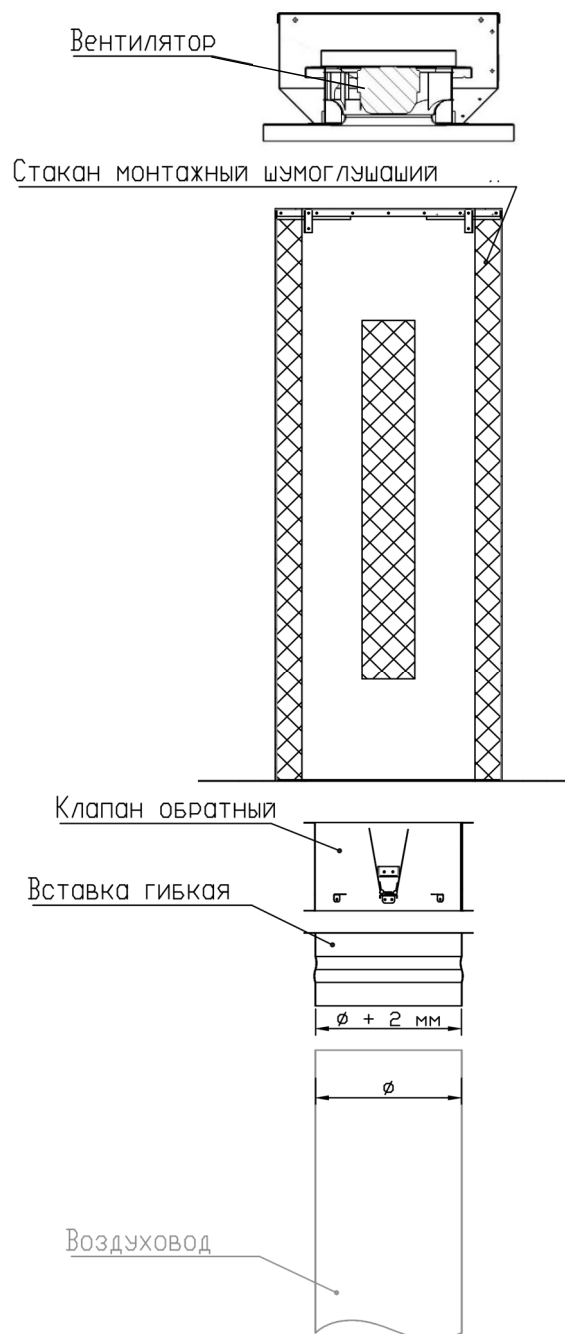
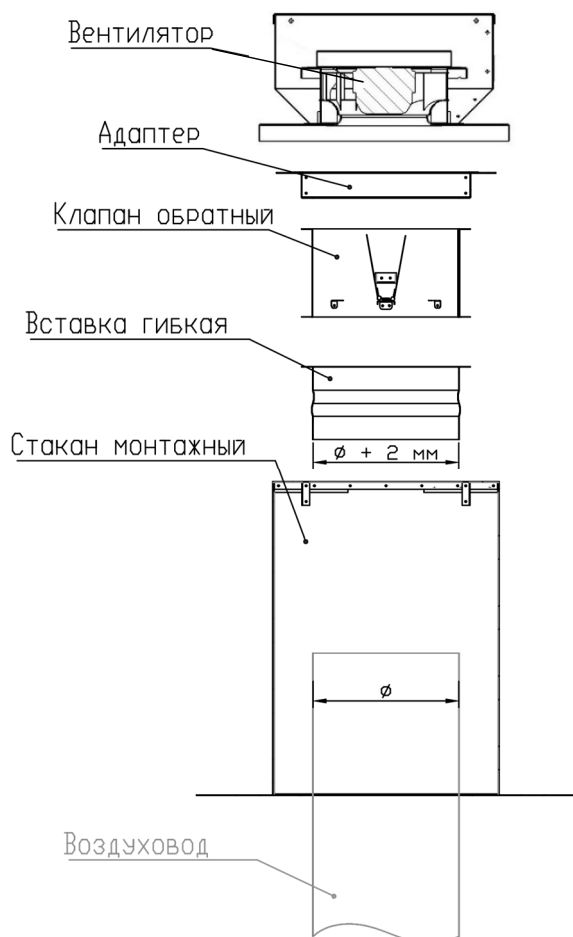
ВНИМАНИЕ! Для сохранения гарантийных обязательств, после запуска необходимо составить отчет с указанием рабочих параметров установки (напряжение, токи, расход воздуха), времени проведения пусконаладочных работ, ответственного лица (с подписью).

Хранение и транспортировка

Вентиляторы транспортируются в собранном виде. Запрещается поднимать вентилятор за клеммную коробку. Вентиляторы консервации не подвергаются.

Оptionальные принадлежности

В зависимости от того какой выбран способ монтажа могут быть различные варианты комплектации опциями. Ниже приведено два примера оснащения в зависимости от выбранных монтажных стаканов.



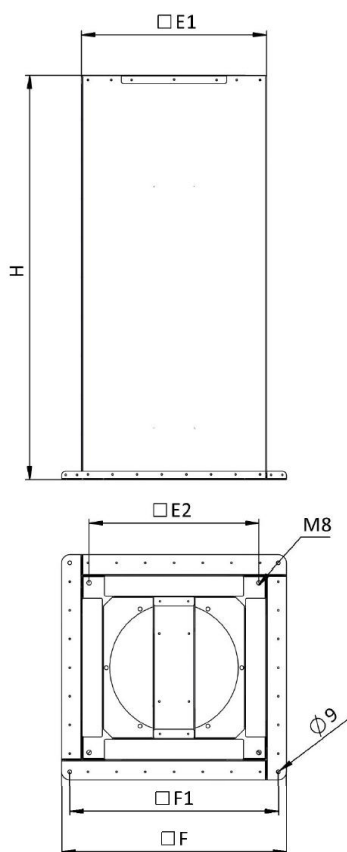
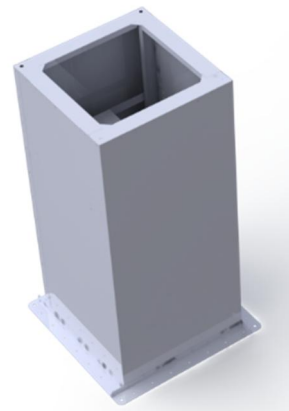
Ниже приведено более подробное описание основных опциональных компонентов.

Стакан монтажный

Стакан монтажный предназначен для установки крышного вентилятора. Изготавливается из оцинкованной стали. Стакан может быть выполнен в шумоглушащем исполнении. В этом случае стенки стакана покрыты слоем теплошумоизоляции. Кроме того, внутри устанавливается кулиса для шумоглушения. Если стакан без изоляции, то, для предотвращения конденсации на его стенках, необходимо произвести наружную изоляцию.

Так как шумоглушащий стакан имеет в проеме кулису, то сетевые элементы не могут быть закреплены непосредственно к вентилятору (как в случае со стандартным стаканом), поэтому с нижней части шумоглушащего стакана предусмотрено круглое подключение для фланцевого сетевого компонента (обратного клапана, гибкой вставки, фланца-ниппеля...) – адаптер в данном случае не нужен. Крепление монтажного стакана осуществляется посредством металлического профиля. Крепление профиля к корпусу стакана – посредством саморезов, заклепок или болтового соединения.

Монтажный стакан после установки должен быть тщательно герметизирован. При креплении вентилятора к монтажному стакану необходимо использовать шайбы с резиновой прокладкой.



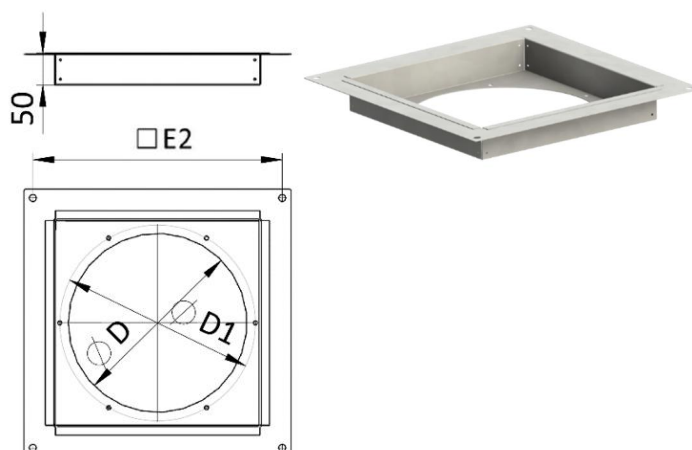
Модель	E1	E2	F	F1
MS 125	358	322	458	418
MS 160	390	354	490	450
MS 200	396	360	496	456
MS 250	423	387	523	483
MS 315	456	420	556	516

H = 500 мм – для стандартного стакана

H = 1000 мм – для шумоглушащего стакана

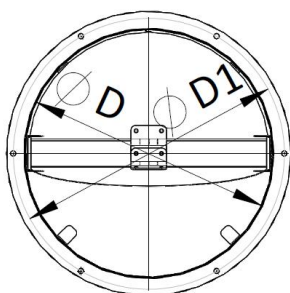
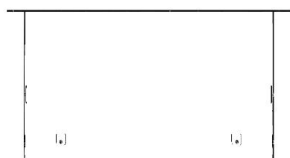
Адаптер для крышного вентилятора

Адаптер предназначен для того, чтобы к вентилятору присоединить сетевые элементы (обратный клапан, гибкую вставку, фланец воздуховода...). Адаптер изготавливается из оцинкованной стали. С верхней (квадратной) стороны адаптера предусмотрены четыре отверстия для фиксации с корпусом вентилятора и монтажного стакана.



Клапан обратный

Обратный клапан предназначен для перекрытия потока воздуха при неработающем вентиляторе. Обратный клапан – лепесткового типа. Монтаж осуществляется на адаптер крышного вентилятора или непосредственно на шумоглушащий монтажный стакан. Ось клапана должна быть направлена вертикально.



Модель	n x d	D	D1	D2
ОК 125	6 x 7	125	145	163
ОК 160	6 x 7	160	180	203
ОК 200	6 x 7	200	220	240
ОК 250	6 x 7	250	270	290
ОК 315	6 x 7	315	335	355

Вставка гибкая

Вставка гибкая предназначена для снижения передачи вибраций от вентилятора к воздуховоду.

С одной стороны гибкая вставка имеет фланец для крепления, который подходит к адаптеру вентилятора, обратному клапану или непосредственно к шумоглушащему монтажному стакану. С противоположной стороны у гибкой вставки муфтовое подключение для стыковки с круглым воздуховодом. При этом диаметр муфты на два миллиметра больше диаметра воздуховода для нормальной посадки с наружи воздуховода.



Фланец-ниппель

Фланец-ниппель предназначен для осуществления подключения круглого воздуховода в элементах крышного вентилятора (адаптеру, обратному клапану или шумоизолированному монтажному стакану).

С одной стороны имеется фланец, а с противоположной стороны - ниппельное подключение для стыковки с круглым воздуховодом. При этом диаметр ниппеля на два миллиметра меньше диаметра воздуховода для нормальной посадки внутрь воздуховода.



Срок гарантии: 2 года

Гарантийный талон с печатью и подписью поставляется комплектно с оборудованием.



195426
 , . 8, . 1
 mail:kontseptventklimat@mail.ru

